

# Technique de production mécanique



Données technologiques relatives aux techniques d'usinage mécanique	7
Tournage avec des procédés conventionnels	61
Fraisage avec des procédés conventionnels	123
Rectification avec des procédés conventionnels	169
Entretien	209
Technique CNC	215
Fraisage avec des procédés CNC	257
Tournage avec des procédés CNC	275

Ont participé à l'élaboration de ce matériel didactique:

**Direction du projet**

Arn Hanspeter, chef de projet, Swissmem Formation professionnelle, Winterthur

Abbt Raphael, Bühler AG, Uzwil  
 Böläkbasi Gökkan, azw Ausbildungszentrum Winterthur, Winterthur  
 Canonica Renzo, azw Ausbildungszentrum Winterthur, Winterthur  
 Fricker Walter, Lernzentren LfW, Zurich  
 Hiese Phillip, Lernzentren LfW, Zurich  
 Knecht Daniel, Lernzentren LfW, Zurich  
 Kaufmann Christoph, azw Ausbildungszentrum Winterthur, Winterthur  
 Meier Robert, Lernzentren LfW, Baden  
 Piraccini Boris, azw Ausbildungszentrum Winterthur, Winterthur  
 Rietschin Daniel, Ridari Consulting, Elsau  
 Reber Sascha, azw Ausbildungszentrum Winterthur, Winterthur  
 Vogler Marcel, Lernzentren LfW, Zurich  
 Baur Daniel, Swissmem Formation professionnelle, Winterthur

Nous remercions toute l'équipe pour son excellent soutien technique et pour la qualité de sa collaboration.

Pour leur soutien en matière d'images et de contenus, nous remercions:

Blaser Swisslube AG, Hasle-Rüegsau  
 Brüttsch/Rüegger Werkzeuge AG, Urdorf  
 DMG Schweiz AG, Dübendorf  
 Dr. Ing. Paul Christiani GmbH & Co. KG, D-Constance  
 Fehlmann AG, Seon  
 Fischer Precise Management AG, Herzogenbuchsee  
 DR. JOHANNES HEIDENHAIN GmbH, D-Traunreut  
 HEIDENHAIN (SCHWEIZ) AG, Schwerzenbach  
 Konrad Ing. Büro, D-Bretten  
 L. Kellenberger + Co. AG, St-Gall  
 Roli Lanz, Fotostudio, Rorbas  
 Sandvik AG, Lucerne  
 Winterthur Schleiftechnik AG, Winterthur

Editeur: Editions Swissmem  
 3<sup>e</sup> édition 2016

Commandes:  
 Swissmem Berufsbildung  
 Brühlbergstrasse 4  
 8400 Winterthur

Téléphone service d'expédition 052 260 55 55  
 Fax service d'expédition 052 260 55 59

[www.swissmem-berufsbildung.ch](http://www.swissmem-berufsbildung.ch)  
[vertrieb.berufsbildung@swissmem.ch](mailto:vertrieb.berufsbildung@swissmem.ch)

Copyright texte, dessins et graphisme:  
 © by Swissmem, Zurich

Tous droits réservés. L'œuvre avec toutes les parties qu'elle contient est protégée par les droits d'auteur. Toute utilisation dans d'autres cas que ceux prescrits par loi nécessite le consentement préalable écrit de l'éditeur.

## Explication des symboles, structure du contenu

### Explication des symboles



Cette variante est appropriée. Dans l'optique de l'optimisation du produit, nous cherchons la meilleure solution.



Variante convenable. Il y a sûrement de meilleures solutions.



Cette solution n'est pas adaptée. Trouvez pourquoi et cherchez une meilleure variante.



Utilisez les outils les plus appropriés pour résoudre ce problème.



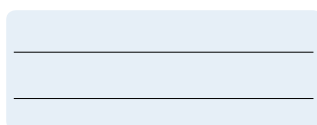
Objectifs d'apprentissage



Remarques importantes



Information



Notez ici les informations intéressantes, comme les normes nationales ou internationales, les normes de l'entreprise, les titres des ouvrages spécialisés, les notices d'exploitation, etc.

### Structure du contenu

Le matériel didactique «Technique de production mécanique» est divisé en modules, appelés unités d'enseignement. On notera que les extraits de normes font partie du cours.

Ces unités d'enseignement sont structurées de la manière suivante:

#### Activation

Chaque unité d'enseignement commence par des questions de base concernant les connaissances les plus actuelles du domaine.

#### Théorie

La partie théorique comprend outre les aspects théoriques, des questions et/ou exercices que les apprenants doivent résoudre.

#### Exercices

Dans la partie exercices, différents problèmes relatifs à la partie théorique doivent être résolus.

#### Révisions

En conclusion de chaque unité d'enseignement, les apprenants doivent répondre à différentes questions de révision. Celles-ci permettent de consolider les connaissances, et servent de contrôle aux apprenants et au formateur.

Le bandeau de titre vous rappelle dans quelle partie de l'unité d'enseignement vous vous trouvez.

## Table des matières

### Données technologiques relatives aux techniques d'usinage mécanique

<b>Bases de la technique de production par enlèvement de copeaux</b>	<b>7</b>
Taillant d'outil	8
Formation de copeaux	12
Usure	13
Vitesse de coupe	15
<b>Matériaux de coupe II</b>	<b>19</b>
Propriétés requises des matériaux de coupe	20
Choix des matériaux de coupe	23
<b>Liquides de refroidissement et lubrifiants</b>	<b>25</b>
Rôle des lubrifiants et des liquides de refroidissement	26
Types de lubrifiants et de liquides de refroidissement	26
Entretien	29
<b>Protection de l'environnement et élimination des déchets</b>	<b>31</b>
Introduction	32
Tri des déchets	33
Élimination des huiles usées et des lubrifiants caloporteurs	34
<b>Technologie de tournage</b>	<b>35</b>
Géométrie de coupe des outils de tournage	36
Géométrie des plaquettes amovibles	38
Vitesse de coupe	39
Mouvements sur le tour	42
<b>Technologie de fraisage</b>	<b>49</b>
Géométrie de coupe des outils de fraisage	50
Géométrie des plaquettes amovibles	51
Vitesse de coupe	52
Vitesse de rotation	53
Mouvement de coupe	54

### Tournage avec des procédés conventionnels

<b>Machines de tournage</b>	<b>61</b>
Types de machines de tournage	62
Tour universel	62
Construction d'un tour	63
Paramètres	67
<b>Utilisation les outils de tournage et les moyens de serrage</b>	<b>69</b>
Décomposition du processus de tournage	70
Outils de tournage	72
Types de lames et matériaux de coupe	75
Désignation	77
des outils de tournage	77
Choix des outils appropriés	80
Appréciation de l'état des outils de tournage	81
Ablocage des pièces à tourner	83
Fixation des outils de tournage	89
<b>Tourner des pièces, tournage extérieur</b>	<b>95</b>
Sécurité du travail	96
Dressage au tour	97
Chariotage	99
Tournage en gradins	101
Chanfreinage	102
Centrage	103
Saignées	105
Gorges de dégagement	105
Gorges de dégagement pour filetage	107
Tronçonnage	108

## Table des matières

Taraudage	110
Filetage	111
<b>Tourner des pièces, tournage intérieur</b>	<b>117</b>
Sécurité du travail	118
Outils	119
Tournage des contours intérieur	119

### Fraisage avec des procédés conventionnels

<b>Fraiseuses</b>	<b>123</b>
Types de fraiseuses	124
Structure de la fraiseuse	125
Paramètres	128
<b>Utilisation des outils de fraisage et les moyens de serrage</b>	<b>131</b>
Classification des processus de fraisage	132
Types de fraises	134
Matériau de coupe	138
Fixation des plaquettes amovibles	140
Choix des bons outils	141
Fixation des outils	144
Ablocage des pièces pour le fraisage	149
<b>Fraiser des pièces</b>	<b>157</b>
Sécurité du travail	158
Avantages/Inconvénients des modes de fraisage	159
Fraisage de face	160
Fraisage de profil	160
Fraisage perpendiculaire d'un parallélépipède de rectangle	161
Fraisage combiné	162
Fraisage de poche	164
Rainurage	165
Tête d'alésage et de dressage	167

### Rectifiage avec des procédés conventionnels

<b>Rectifieuses</b>	<b>169</b>
Description du processus de rectification	170
Rectifieuses	170
<b>Utilisation des outils de rectifiage et les moyens de serrage</b>	<b>177</b>
Construction d'un disque de meulage	178
Forme	181
Fixation du disque de meulage	183
Dressage et profilage des disques de meulage	185
Ablocage des pièces	187
Paramètres de coupe	189
Changements de paramètres	191
<b>Rectifier des pièces</b>	<b>195</b>
Sécurité du travail	196
Bases de la technique de rectification	197
Procédés de rectification	198
Lubrifiants caloporteurs	206

### Entretien

<b>Entretien des machines-outils</b>	<b>209</b>
Entretien	210
Inspection	213

## Technique CNC

<b>Bases de la technique CNC</b>	<b>215</b>
Définitions NC, CNC, DNC	216
Machines-outils CNC	216
Types de commande	219
Axes d'un tour	220
Axes d'une fraiseuse	221
Système de coordonnées	222
Cotation en coordonnées	226
Système de mesure	228
Points de référence	230
<b>Structure d'un programme CNC</b>	<b>236</b>
Principes	236
De l'ordre au déplacement	240
Mode opératoire pour la programmation	242
<b>Fonctions de programmation – Fraisage</b>	<b>243</b>
<b>Fonctions de programmation – Tournage</b>	<b>253</b>

## Fraisage avec des procédés CNC

<b>Fraiseuse CNC</b>	<b>257</b>
Documents de fabrication	257
Centre d'usinage	258
<b>Fabrication de l'étau «Gressel»</b>	<b>263</b>

## Tournage avec des procédés CNC

<b>Tour CNC</b>	<b>275</b>
Documents de fabrication	275
Tour CNC	276
Ablocage des pièces	278
<b>Fabrication de l'étau «Gressel»</b>	<b>282</b>

## Activation

## Bases de la technique de production par enlèvement de copeaux



– Connaître les bases de la production par enlèvement de copeaux



1. Quels facteurs déterminent si une pièce peut être convenablement usinée?

---

---

---

2. Que pouvez-vous faire lorsqu'un outil ne coupe plus correctement?

---

---

---

3. Qu'obtenez-vous en utilisant du lubrifiant caloporteur lors de l'usinage?

---

---

---

4. Quels déchets et polluants l'usinage par enlèvement de copeaux produit-il?

---

---

---

5. Qu'entend-on par «élimination des déchets et polluants respectueuse de l'environnement»?

---

---

---

6. Qu'entend-on par usure?

---

---

---

## Théorie

### Bases de la production par enlèvement de copeaux

#### Introduction

Pour tous les procédés de production par enlèvement de copeaux, sont particulièrement importants:

- la forme du taillant de l'outil
- les forces et températures au niveau du taillant de l'outil
- l'usure du taillant d'outil
- la vitesse de coupe

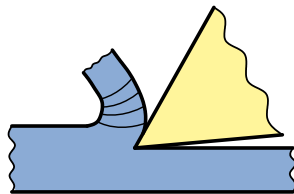
#### Taillant d'outil

Il existe des outils avec un taillant (p. ex. outil de tournage), avec deux taillants (p. ex. foret hélicoïdal), avec plusieurs taillants (p. ex. fraise conique à tige) ou avec un grand nombre de taillants (p. ex. lame de scie, lime). Tous les taillants d'outils sont en forme de coin et travaillent selon le même principe:

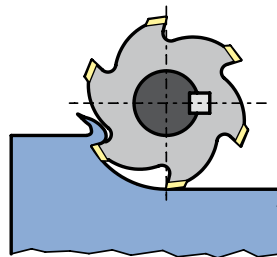
Le coin de l'outil, en avançant, pénètre dans le matériau, duquel il enlève un copeau.

La forme de base de tous les taillants d'outil est le **coin**. Les forces et les températures occasionnées durant l'usinage entraînent l'**usure** du coin taillant.

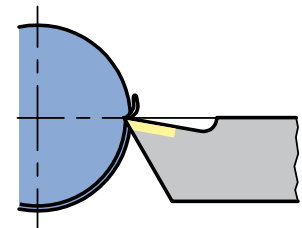
Burin



Fraise



Outil de tournage





## Théorie

## Bases de la production par enlèvement de copeaux

## Angles de coupe

Comme tous les taillants se ressemblent, les angles de coupe sont toujours désignés de la même manière. Ils sont nommés selon leur fonction:

– **Angle de déviation  $\alpha$** 

Angle mesuré entre la face de déviation et la surface de la pièce à usiner. Si l'angle de déviation était égal à  $0^\circ$ , la face de déviation serait en contact avec la surface à usiner. Le frottement induit détruirait la face de déviation.

Un angle de déviation trop important fragilise le taillant. Celui-ci s'érouse rapidement ou casse. En général, l'angle de déviation est compris entre  $3^\circ$  et  $14^\circ$ . Il est déterminé par le matériau à usiner, la taille de l'outil et l'avance.

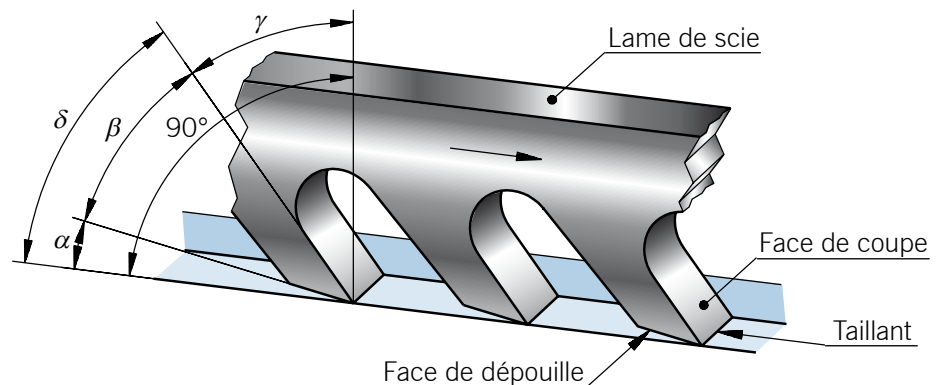
– **Angle de taillant  $\beta$** 

Angle mesuré entre la face de coupe et la face de déviation. Plus l'angle de taillant est petit (pour les matériaux tendres), plus le taillant pénètre facilement dans le matériau.

En revanche, plus le matériau à usiner est résistant, plus le taillant doit être robuste, c'est-à-dire, plus l'angle de taillant doit être grand.

– **Angle de coupe  $\gamma$** 

Angle formé entre la face de coupe et une ligne imaginaire perpendiculaire à la surface à usiner. Il influence la formation de copeaux. Plus l'angle de coupe est important, plus l'évacuation des copeaux est facilitée. Il est en même temps étroitement lié à l'angle de taillant. Un angle de taillant important nécessite un angle de coupe faible, et inversement.



Normalement:  $\alpha + \beta + \gamma = 90^\circ$

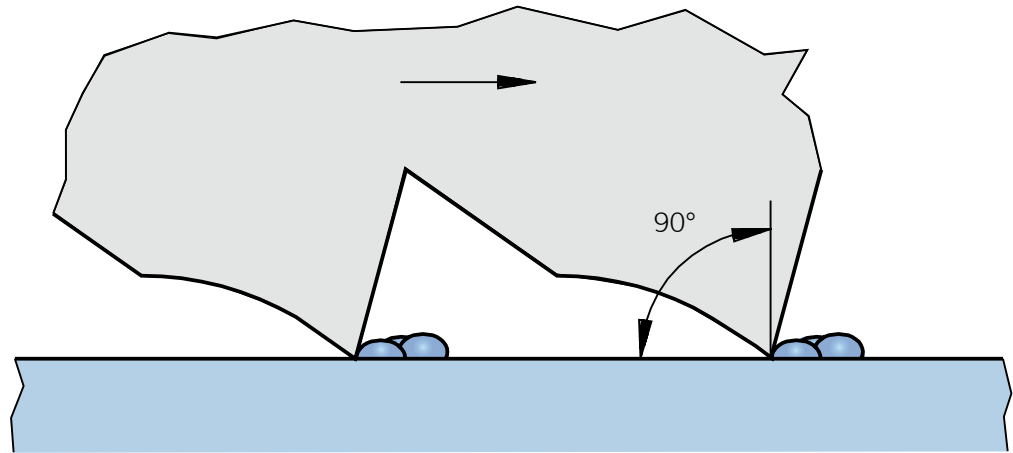
La somme de l'angle de déviation et de l'angle de taillant est appelée **angle d'attaque  $\delta$** .

## Théorie

## Bases de la production par enlèvement de copeaux

Angle de coupe négatif

La géométrie de coupe d'une lime est la suivante:



1. Dessinez dans l'esquisse les angles de coupe et leur désignation (angle de dépouille, angle de taillant et angle de coupe).

Vous avez constaté que l'angle  $\delta$  est supérieur à  $90^\circ$  et que l'angle de coupe est «surplombant» par rapport à la perpendiculaire à la surface à usiner. L'angle de coupe est négatif. Dans ce cas, on parle également d'outils à coupe négative. Ces outils arrachent les copeaux non pas en les coupant, mais en les raclant.

Pour les angles de coupe négatifs:  $\alpha + \beta + (-\gamma) = \alpha + \beta - \gamma = 90^\circ$

Corrélation:  
angles de coupe en fonction du matériau à usiner

Normalement:

Matériau tendre, à copeaux longs	Matériau dur, à copeaux courts
grand angle de dépouille faible angle de taillant grand angle de coupe	faible angle de dépouille grand angle de taillant angle de coupe faible ou négatif

## Théorie

## Bases de la production par enlèvement de copeaux

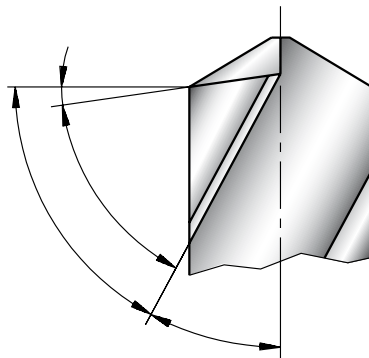
Angles de coupe pour outils HSS

Les angles de coupe ne dépendent pas seulement du matériau à usiner, mais aussi du matériau de coupe utilisé. Pour les outils HSS (High Speed Steel), les **valeurs indicatives** suivantes sont appliquées:

Matériau	Angles		
	dépouille ( $\alpha$ )	taillant ( $\beta$ )	coupe ( $\gamma$ )
Acier 300 ... 500 N/mm <sup>2</sup>	8°	62°	20°
Acier 500 ... 700 N/mm <sup>2</sup> , fonte de fer avec graphite lamellaire	8°	68°	14°
Acier de plus de 700 N/mm <sup>2</sup> , fonte de fer avec graphite sphéroïdal, bronze	8°	74°	8°
Fonte à graphite sphéroïdal de plus de 500 N/mm <sup>2</sup> , laiton, bronze	6° ... 3°	84°	0° ... 3°
Alliages d'aluminium, métaux tendres	10°	40°	40°



2. Désignez les angles de coupe dans l'illustration du foret hélicoïdal.



3. Avec lequel des forets hélicoïdaux illustrés ci-dessous percez-vous...

...les alliages d'aluminium? ⇒ type:

...le bronze, le laiton? ⇒ type:

...l'acier de construction? ⇒ type:



Type H



Type W



Type N

## Théorie

## Bases de la production par enlèvement de copeaux

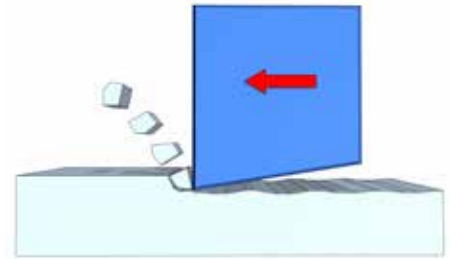
## Formation de copeaux

Pour tous les procédés de séparation, en pénétrant dans le matériau, le taillant arrache des copeaux.

On distingue trois types de copeaux:

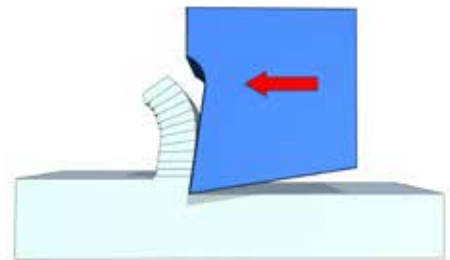
## – Copeaux fragmentés

Apparaissent avec les matériaux cassants tels que la fonte ou le laiton. Ils sont courts et de forme irrégulière.



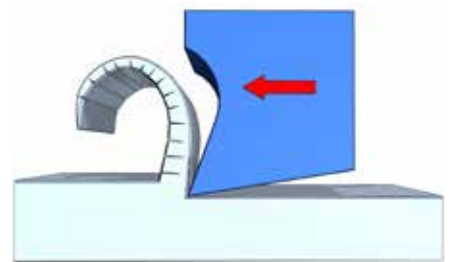
## – Copeaux cisailés

Apparaissent avec les matériaux durs, tels que l'acier inoxydable. Ils sont de forme régulière, mais de longueur irrégulière.



## – Copeaux continus

Apparaissent avec les matériaux tendres et résistants tels que l'aluminium. Ils sont longs et de forme régulière.



copeaux conformes



copeaux non conformes



En principe, il faut essayer d'obtenir des copeaux courts.

3. Justifiez la remarque précédente.

---



---