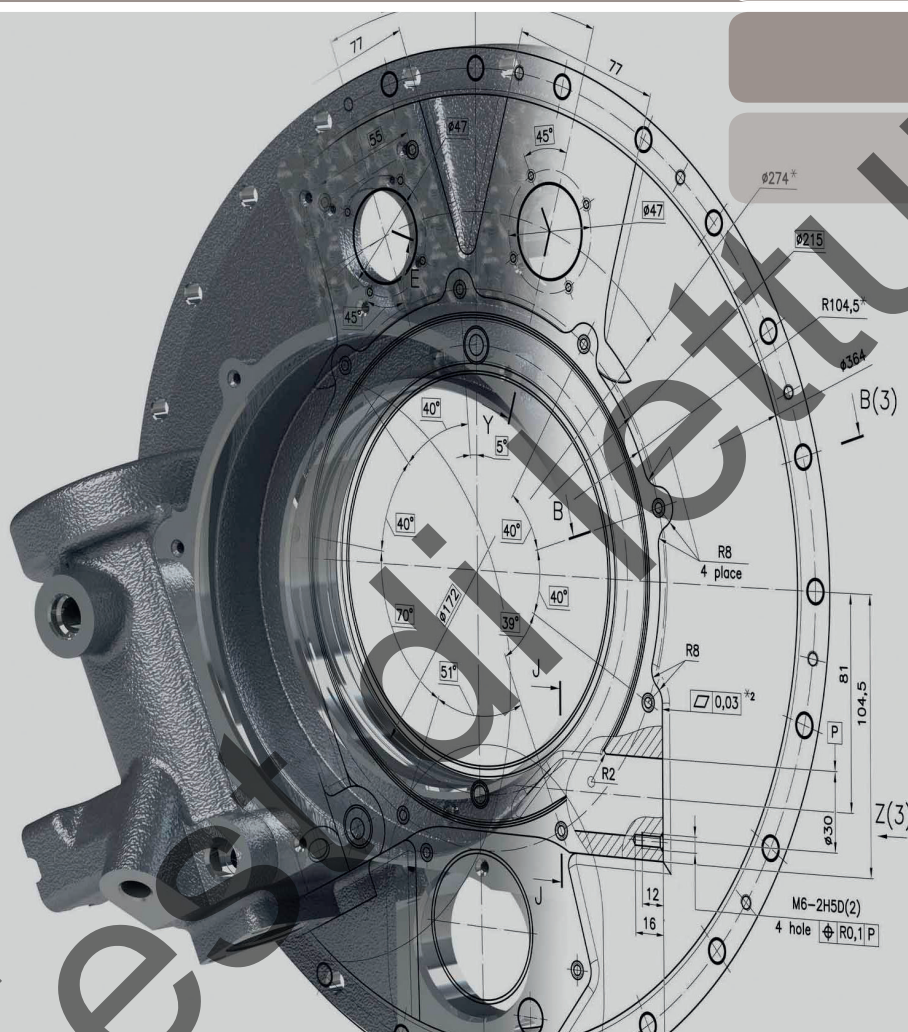


Principi della quotatura conforme alle norme



Modulo tematico sulle tecniche di disegno

Edizione senza soluzioni

Colophon

Editore: Edition Swissmem

Titolo: Modulo tematico Tecniche di disegno
«Principi della quotatura conforme alle norme»
Edizione senza soluzioni

Versione: Nuova edizione 2019
Copyright © bei Edizioni Swissmem, Zurigo e Winterthur

ISBN: 978-3-03866-243-3

Responsabile di progetto: Joachim Pérez, Swissmem Formazione professionale, CH-8400 Winterthur
Autore: Willi Tschudi, CH-8355 Aadorf
Layout e disegni: Daniel Baur, Swissmem Formazione professionale, CH-8400 Winterthur
Revisione specializzata: Mathias von Flüe, esperto ISO GPS, CH-8488 Turbenthal
Eric Schrag, CH-3303 Jegenstorf

Stampa: Printed in Switzerland

Fonte: Prof. Dott.-Ing Volker Läßle,
Steinbeis-Beratungszentrum Konstruktion, Werkstoffe und Normung, D-73614 Schorndorf
www.toleranzen-beratung.de
Associazione svizzera di normalizzazione SNV, DIN e.V

Feedback_tool: Per proposte di miglioramento, eventuali errori o commenti utili
<https://www.swissmem-berufsbildung.ch/feedback-tool>

Ordinazioni: Swissmem Formazione professionale
Brühlbergstrasse 4
CH-8400 Winterthur
Telefon +41 52 260 55 55
Fax +41 52 260 55 59
vertrieb.berufsbildung@swissmem.ch
www.swissmem-berufsbildung.ch

Diritto d'autore

Tutti i diritti riservati. La presente opera e le sue parti sono tutelate dal diritto d'autore. Ogni utilizzo diverso da quello previsto dalla legge è soggetto a un'autorizzazione scritta da parte dell'editore.

Indice/Spiegazione dei pittogrammi

Indice:

1. Introduzione	3
1.1 Specifiche tecniche del prodotto (TPS)	4
1.2 Documentazione tecnica del prodotto (TPD)	5
1.3 Specifiche geometriche di prodotto (GPS)	6
1.4 Termini	9
1.5 Distinzione dei termini TPD e ISO GPS	11
2. Disposizione della quotatura secondo ISO 129-1 (principi generali)	13
2.1 Quotatura in serie	14
2.2 Quotatura in parallelo	14
2.3 Quotatura progressiva	15
2.4 Quotatura in coordinate	16
2.5 Quotatura combinata	17
3. Quotature secondo ISO 129-1 (principi generali)	19
3.1 Elementi dell'iscrizione delle quotature	20
3.2 Regole di base della quotatura	21
3.3 Linee di quota	21
3.4 Linee di riferimento	23
3.5 Iscrizione e disposizione delle quote	24
3.6 Disposizione particolare delle quote	25
3.7 Quote con tolleranze	26
3.8 Simboli per definire forme quotate	27
3.9 Elementi geometrici equidistanti	30
3.10 Pezzi simmetrici	31
3.11 Indicazione di livelli	32
3.12 Rappresentazione non in scala di elementi geometrici	32
3.13 Regole principali per l'indicazione delle quote	32
4. Quotatura di elementi geometrici normalizzati	33
4.1 Gole di scarico (DIN 509)	34
4.2 Sede per anello di sicurezza	35
4.3 Fori oblungi/cave	36
4.4 Fori da centro (SN EN ISO 6411) e fori da centro con filettatura (DIN 332-2)	37
4.5 Inclinazione (SN EN ISO 2538)	38
4.6 Cono (SN EN ISO 3040)	38
4.7 Zigrinatura (ISO 13444)	38
5. Quotatura semplificata	39
5.1 Quotatura semplificata di fori (ISO 15786)	40
5.2 Quotatura semplificata di elementi di forma normalizzati	44
6. Quotatura di filettature	47
6.1 Quotatura di filetti (ISO 6410)	48
7. Indicazioni delle tolleranze secondo ISO 14405	51
7.1 Tolleranze dimensionali secondo ISO 14405-1	52
7.2 Dimensioni di accoppiamento lineari tollerate	53
7.3 Dimensioni di accoppiamento lineari tollerate con indicazione delle tolleranze geometriche	58
7.4 Regole grafiche per l'indicazione delle specifiche di dimensioni lineari	61
7.5 Dimensioni diverse dalle dimensioni di accoppiamento lineari secondo ISO 14405-2	62
7.6 Dimensioni angolari ISO 14405-3	66
8. Metodica	67
8.1 Possibile procedura per la quotatura di un supporto a forcella	69
8.2 Singole fasi	70
9. Quotatura funzionale e basata sulla fabbricazione	77
9.1 Esempio giunto rigido a gusci	78

Indice/Spiegazione dei pittogrammi

10. Esercizi	83
10.1 Compito «Introduzione»	84
10.2 Compiti «Disposizione della quotatura»	84
10.3 Compiti «Quotature (Principi generali)»	87
10.4 Compito «Quotatura di fori oblunghi»	90
10.5 Compito «Quotatura di elementi normalizzati»	90
10.6 Compito «Quotatura di filettature»	92
10.7 Compito «Quotatura semplificata»	94
10.8 Compito «Modificatori di specifica»	96
10.9 Compito «Quotatura ampliata con tolleranza geometrica»	100
11. Tabelle	107
11.1 Filetti	108
11.2 Fori da centro	111
11.3 Zigrinature (ISO 13444)	112
11.4 Gole di scarico (DIN 509)	113
11.5 Uscite e gole di scarico per filettature	114
11.6 Anelli di sicurezza	116
11.7 Cuscinetti volventi	118
12. Catalogo CoRi	120

Spiegazione dei pittogrammi:



Informazioni importanti



Informazioni



Risolvete questi compiti servendovi degli strumenti appropriati (p. es. scrivere, disegnare a mano o mediante l'ausilio di un programma CAD).

1. Introduzione



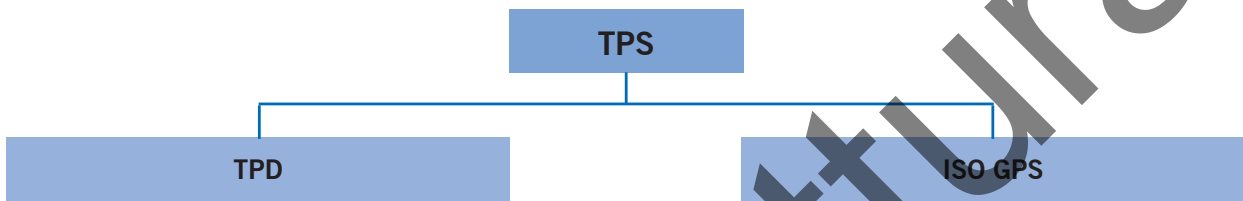
1. Introduzione

Per eseguire correttamente una quotatura conforme alle norme, dapprima è necessario spiegare più in dettaglio la differenza tra l'attuale quotatura secondo la serie di norme ISO 129 e il nuovo sistema di norme ISO GPS.

1.1 Specifiche tecniche del prodotto (TPS)

In generale, la quotatura fa parte delle «Specifiche tecniche del prodotto» (TPS) che a loro volta possono essere suddivise in «Documentazione tecnica del prodotto» (TPD) e «Specifiche geometriche di prodotto» (GPS).

Panoramica esplicativa:



Caratteristiche:

- L'accento è posto sul documento
- Regole per la rappresentazione
- Comunicazione tra le persone
- Norme orientate alle applicazioni
- Le norme vengono elaborate in base alla situazione e alle esigenze

Caratteristiche:

- L'accento è posto sul prodotto (parte o sistema)
- Regole per la descrizione funzionale
- Comunicazione tra macchine
- Norme orientate alle regole
- Le norme, integrate in un sistema di norme coerente, vengono considerate nella loro globalità.

1. Introduzione

1.2 Documentazione tecnica del prodotto (TPD)

Le Specifiche tecniche del prodotto hanno una lunga tradizione che probabilmente si manterrà anche in futuro. In senso stretto, la Documentazione tecnica del prodotto completa il sistema ISO GPS, regolamentando tutti i tipi di documentazioni leggibili all'uomo.

Oltre ai disegni tecnici convenzionali in 2D, la TPD comprende anche i seguenti argomenti (elenco non esaustivo):

- documentazioni per impianti di trasformazione (p. es. impianti chimici);
- documentazioni tecniche (passaggio costruzione-ingegneria meccanica, p. es. basamenti per macchine);
- industria metallurgica;
- vetrerie;
- terminologia;
- strumenti di disegno e di scrittura.

Dato che, al contrario della ISO GPS, le Specifiche tecniche del prodotto vengono trattate in seno a diverse commissioni, la terminologia e le regole purtroppo non coincidono tra di loro.

Esempio:

Se degli elementi geometrici (p. es. fori) si trovano sullo stesso piano o sullo stesso cerchio parziale, secondo la ISO 129-1 questi ultimi devono essere collegati mediante una linea a tratto e punto e la distanza deve essere quotata come «comune». In base ai principi della norma ISO 8015, tutti gli elementi geometrici devono essere descritti e verificati «singolarmente». Nelle norme, questi casi purtroppo non sono descritti chiaramente.

Per questo motivo, nel presente modulo tematico, anche in vista del futuro, vengono se possibile presentate entrambe le alternative secondo la ISO 129-1 e la ISO 8015 (vedi p. es. pagina 15).

Oltre a ciò, vengono presentati alcuni esempi della quotatura semplificata, tra l'altro sotto forma della quotatura generale secondo la ISO 129-1 o della quotatura di elementi di forma normalizzati.

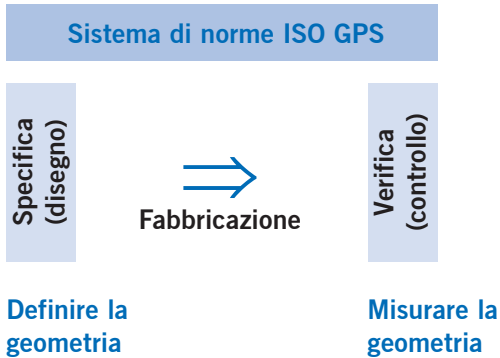


Le rappresentazioni semplificate della geometria (p. es. parti simmetriche/viste) o della quotatura (p. es. modelli/ripetizioni) possono portare a gravi lacune per quanto riguarda l'univocità delle specifiche dei prodotti. Queste lacune possono essere colmate soltanto con le Specifiche geometriche di prodotto.

1. Introduzione

1.3 Specifiche geometriche di prodotto (GPS)

Il sistema di norme ISO GPS è un insieme di norme ampio e complesso, il cui scopo è di fornire regole coerenti che permettono di **definire una geometria in maniera completa e univoca in base alla sua funzione** e di misurarla di conseguenza. Il sistema normativo ISO GPS intende assicurare una comunicazione tecnica chiara, indipendentemente dal mezzo.



Fonte: M. von Flüe

Per i disegni di costruzione (disegni tecnici) realizzati sulla base delle norme ISO GPS attualmente in vigore a livello mondiale, dal 2011 vengono applicati per difetto, ossia senza accordi particolari, i concetti, i principi e le regole stabiliti nella norma ISO 8015.

Due di queste regole fondamentali sancite nella norma ISO 8015 è il **principio di indipendenza** e il **principio dell'elemento geometrico** (vedi pagina 58).

Il principio di indipendenza prevede che le esigenze, come ad esempio la tolleranza dimensionale e geometrica, non devono dipendere l'una dall'altra, ossia che devono essere rispettate e verificate indipendentemente l'una dall'altra.

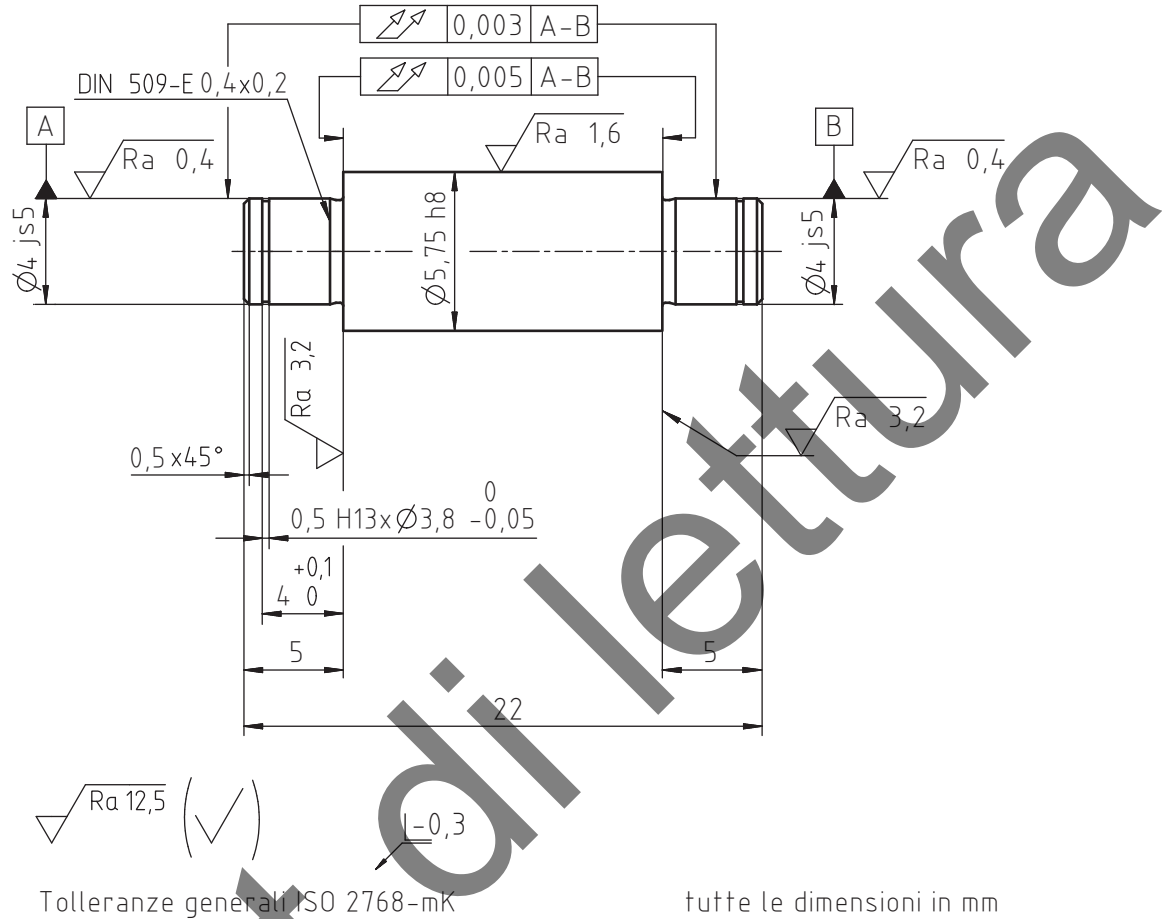
Secondo la norma ISO 14405-1, per gli elementi di dimensione lineare si applica per difetto la dimensione lineare tra due punti ((LP)). Ciò significa che la forma (p. es. la rettilineità) **non dipende da una quota, bensì dalle tolleranze geometriche**.

Qui di seguito sono rappresentati due disegni di un albero, il primo in base al metodo tradizionale, il secondo in base al nuovo sistema ISO GPS.

1. Introduzione

Esempio disegno di fabbricazione albero (décolletage):

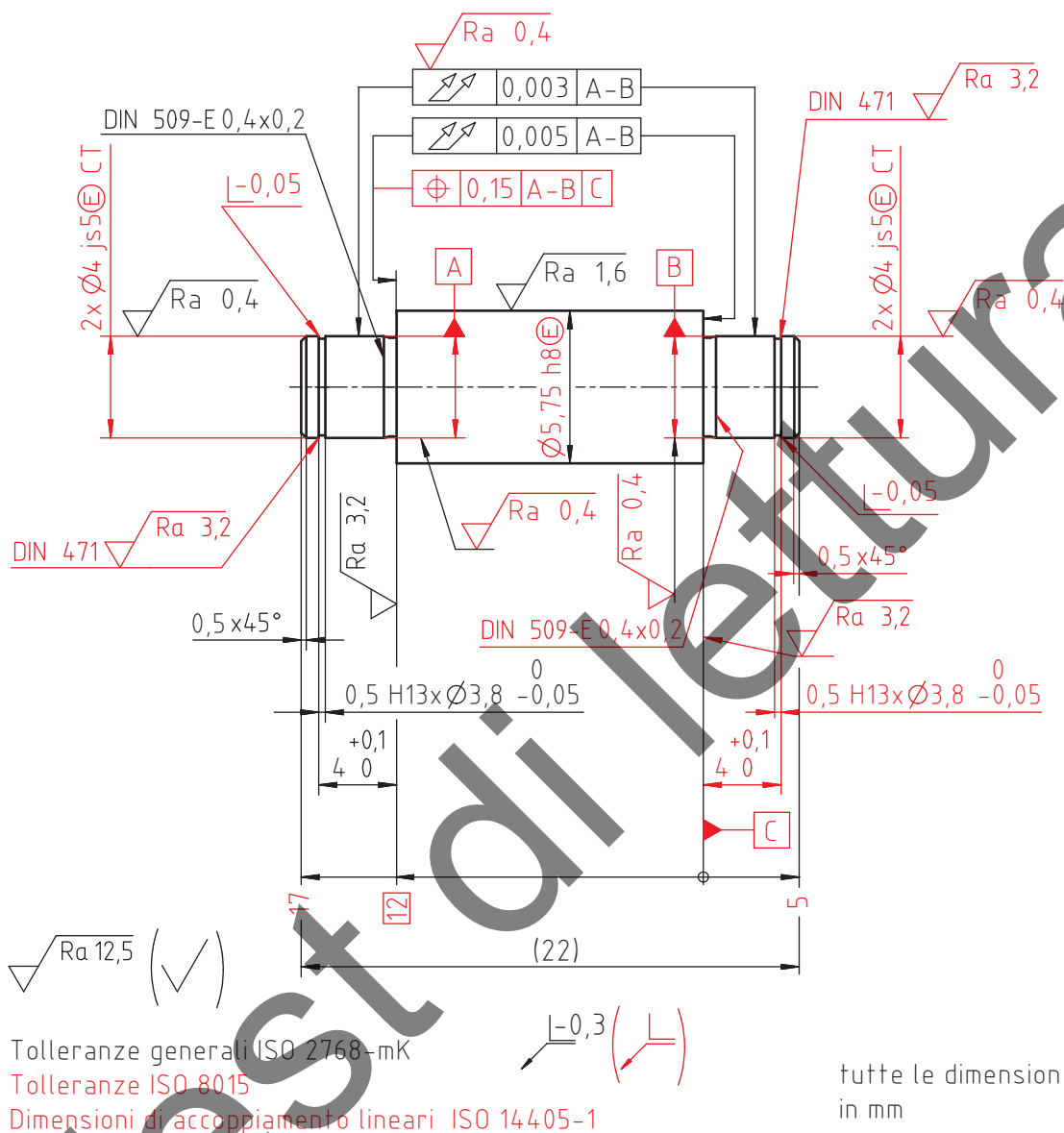
Quotatura non univoca dell'albero (metodo tradizionale)



- Il principio di indipendenza e dei singoli elementi geometrici non è stato applicato.
- Il metodo di misurazione delle quote non è definito. Tutte le quote senza i modificatori sono dimensioni lineari fra due punti. La procedura di misurazione, ossia lo strumento di misura, dipende dalla tolleranza specificata.

1. Introduzione

Completo e univoco secondo la funzione (conforme al sistema ISO GPS)



- Ciascuno degli elementi geometrici è definito univocamente.
- Il metodo di misurazione dei diametri dipende dall'operatore di specifica (E) (condizione di involuppo). I singoli scostamenti di forma del relativo elemento possono raggiungere al massimo la tolleranza dimensionale, ma non superarla; ossia: in assenza di un simbolo aggiuntivo, lo scostamento di forma massimo equivale al valore della tolleranza dimensionale.

1. Introduzione

1.4.1 Spiegazione dei termini

– **Quota funzionale:**

Essa determina la forma, la grandezza e la posizione di parti essenziali per la funzione di un pezzo o di un insieme. Le quote funzionali devono sempre essere indicate. **Nella maggior parte dei casi, le tolleranze generali per i difetti dimensionali e di forma non sono adatte per le quote funzionali.**

– **Quota non funzionale:**

Determina forma, grandezza e posizione delle parti rimanenti di un pezzo, ma non è indispensabile per la determinazione della funzione del pezzo, bensì per la fabbricazione. Per gli scostamenti di forma sono sufficienti le tolleranze generali per le tolleranze geometriche.

– **Tolleranze ISO 8015:**

Vedi modulo tematico «Introduzione alle norme ISO 8015 e ISO 14405»

– **Tolleranza geometrica:**

Se necessarie per il raggiungimento della funzionalità, della univocità e dell'intercambiabilità del pezzo o se possibili situazioni di fabbricazione ne richiedono l'indicazione, oltre alle tolleranze dimensionali, devono essere indicate anche le tolleranze geometriche.

– **Stato della superficie:**

Le esigenze poste a una superficie vengono rappresentate per mezzo di simboli. I parametri possono riferirsi alla superficie intera o a una lunghezza di base di un profilo.

– **Spigoli del pezzo:**

Per il funzionamento del pezzo o per ragioni di sicurezza, è necessaria la determinazione dello stato degli spigoli. Di conseguenza è necessario rispettare la regola di indicare in tutti i disegni di produzione lo stato degli spigoli. Gli spigoli dei pezzi rientrano nell'ambito della «Documentazione tecnica del prodotto».

– **Stato finale:**

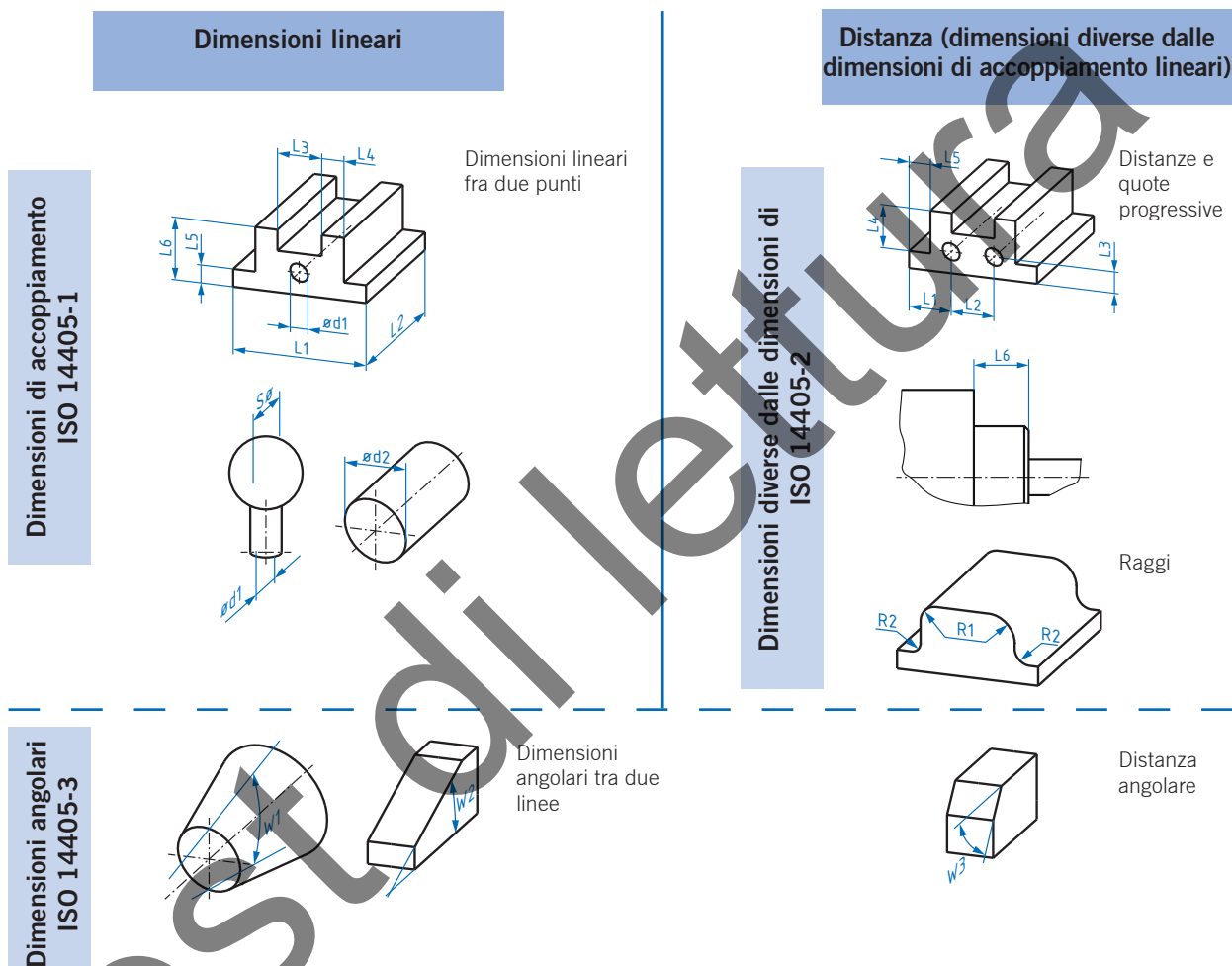
Le dimensioni lineari iscritte si riferiscono alla rappresentazione dello stato finale dell'oggetto.

1. Introduzione

1.5 Distinzione dei termini TPD e ISO GPS

I termini tratti dalla norma TPD ISO 129-1 e discussi nei capitoli seguenti in parte non corrispondono ai termini utilizzati nelle norme ISO GPS.

Nella serie di norme ISO 14405 i termini «dimensione di accoppiamento lineare» e «misura angolare» vengono ridefiniti in:



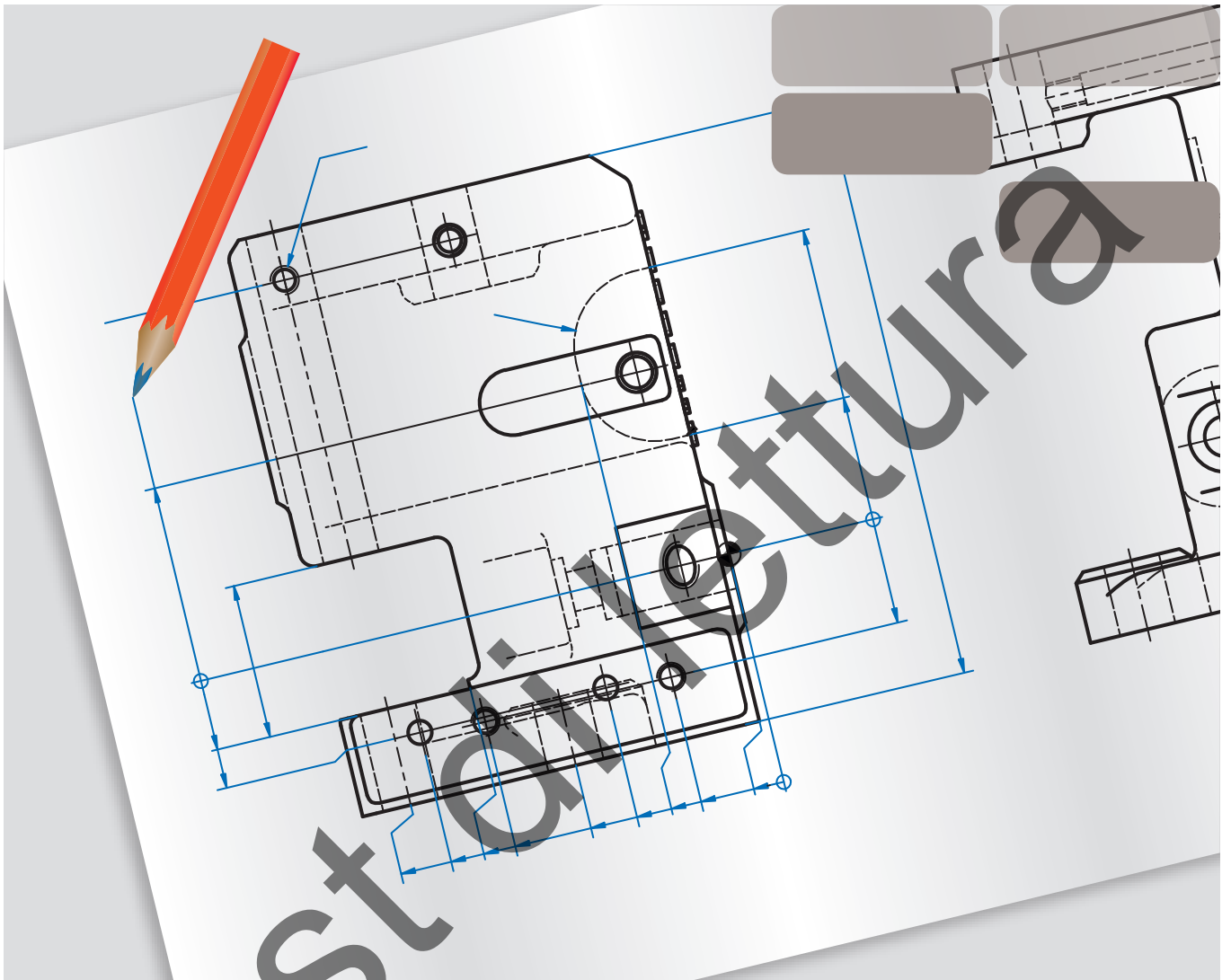
Come regola generale, le dimensioni lineari sono misurabili in maniera univoca mediante il processo di misura tra due punti (p. es. calibro a corsoio). Le distanze sono ambigue.

Nel presente modulo tematico, l'indicazione generale «quote» comprende sia le «dimensioni lineari» sia le «distanze».

Annotazioni

Test di lettura

2. Disposizione della quotatura secondo ISO 129-1 (principi generali)

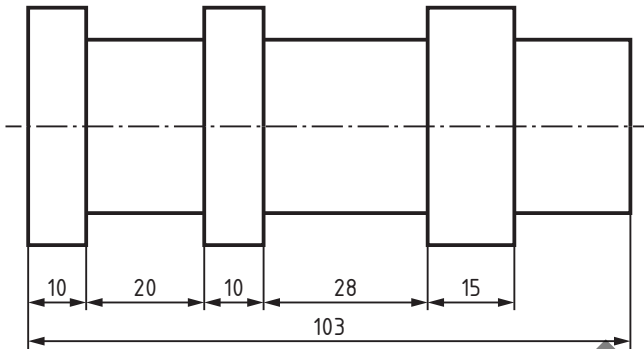


2. Disposizione della quotatura secondo ISO 129-1 (principi generali)

La disposizione della quotatura su un disegno mette in evidenza lo scopo. In generale, la disposizione della quotatura rappresenta il risultato di una combinazione di diverse esigenze poste alla costruzione. Le linee di quota possono essere disposte in diverse varianti e combinazioni.

2.1 Quotatura in serie

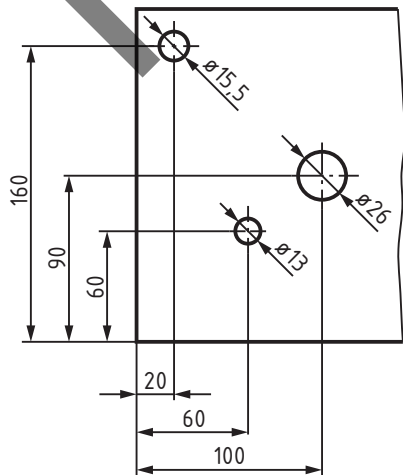
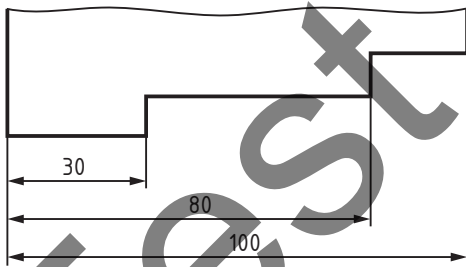
Singole quote vengono disposte in successione. La quotatura in serie deve essere impiegata unicamente nel caso in cui l'accumulo dei singoli valori di tolleranza non comprometta le condizioni funzionali del pezzo (anche le quote non tollerate sono in linea di massima soggette a una tolleranza generale con tolleranze simmetriche).



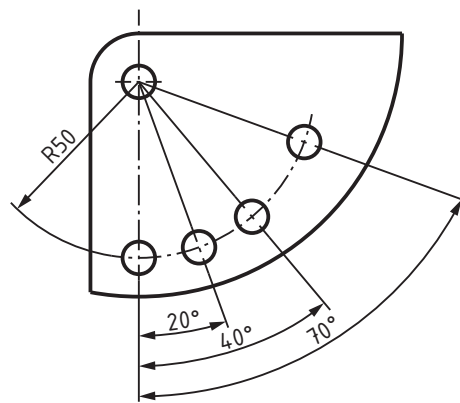
2.2 Quotatura in parallelo

Le linee di quota vengono disegnate parallele in una, due o tre direzioni ortogonali (X, Y, Z) o concentriche (con centro uguale).

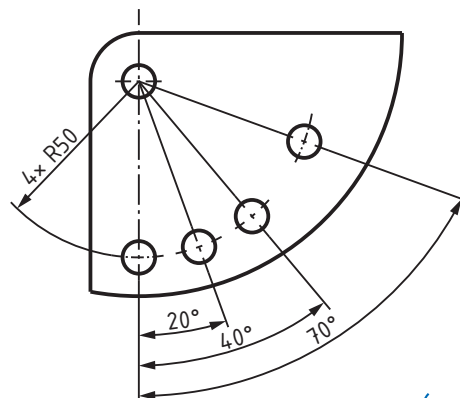
Questo sistema di quotatura è preferibile, se le quote disposte nella medesima direzione hanno un'unica origine di riferimento.



secondo ISO 129-1
(utilizzato soprattutto nella pratica)



secondo ISO 8015



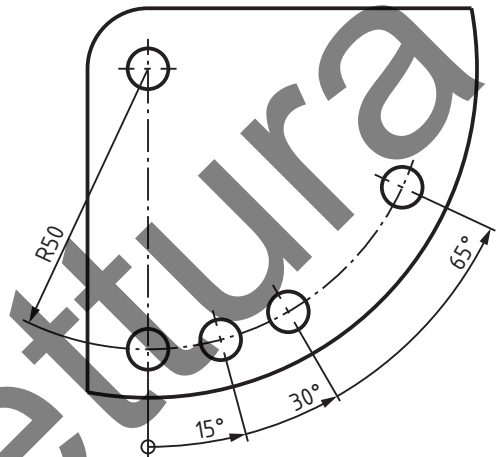
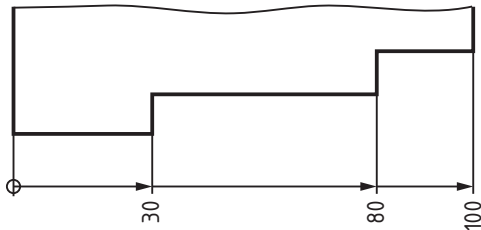
2. Disposizione della quotatura secondo ISO 129-1 (principi generali)

2.3 Quotatura progressiva

Se lo spazio è scarso o si devono rispettare esigenze particolari, si può usare la quotatura progressiva. È una quotatura in parallelo semplificata.

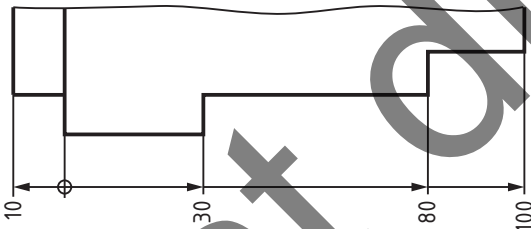
Il punto di partenza della quotatura – il punto di origine comune – va contrassegnato col simbolo grafico di origine (cerchio), senza indicazione della quota. Le quote corrispondenti vanno iscritte in vicinanza delle frecce di quotatura e in corrispondenza delle rispettive linee di riferimento.

Quotatura progressiva in una direzione



Quotatura progressiva in due direzioni

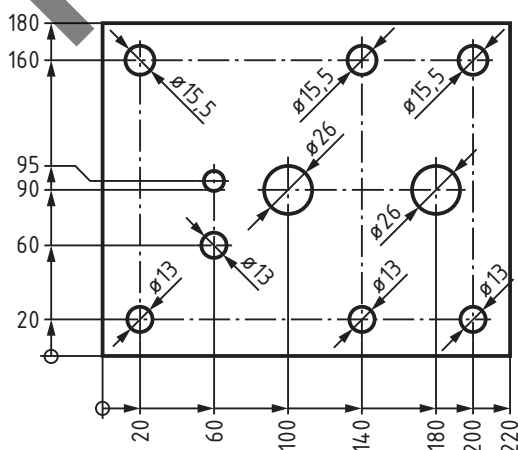
Per la quotatura progressiva in due direzioni, impiegata su una linea, il simbolo grafico di origine deve essere indicato solo una volta.



Quotatura progressiva in due direzioni perpendicolari tra di loro

Se per una quotatura lo spazio non è sufficiente, la linea di riferimento può essere disegnata spostata e inclinata di 45° (p. es. dimensioni diverse dalle dimensioni di accoppiamento lineari 95).

secondo ISO 129-1
(utilizzata soprattutto nella pratica)



secondo ISO 8015

