



## Impressum

Editeur: Editions Swissmem

Intitulé: Module thématique sur la technique de dessin  
«Bases de la cotation normalisée»  
Edition sans les solutions

Version: Nouvelle édition 2019  
Copyright © Edition Swissmem, Zürich und Winterthur

ISBN: 978-3-03866-248-8

Direction du projet: Joachim Pérez, Swissmem Formation professionnelle, CH-8400 Winterthur  
Auteur: Willi Tschudi, CH-8355 Aadorf  
Conception et dessins: Daniel Baur, Swissmem Formation professionnelle, CH-8400 Winterthur

Adaptation française: Gisela Bérard, CH-1018 Lausanne

Impression: Printed in Switzerland

Sources: Prof. Dr.-Ing. Volker Läßle,  
Steinbeis-Beratungszentrum Konstruktion, Werkstoffe und Normung, D-73614 Schorndorf  
[www.toleranzen-beratung.de](http://www.toleranzen-beratung.de)  
Association suisse de normalisation SNV,  
DIN e.V.

Feedback-tool: Pour des propositions d'amélioration, corrections ou remarques  
<https://www.swissmem-berufsbildung.ch/feedback-tool>

Commandes: Swissmem Formation professionnelle  
Brühlbergstrasse 4  
CH-8400 Winterthur  
Téléphone +41 52 260 55 55  
Fax +41 52 260 55 59  
[vertrieb.Formation.professionnelle@swissmem.ch](mailto:vertrieb.Formation.professionnelle@swissmem.ch)  
[www.swissmem-Formation.professionnelle.ch](http://www.swissmem-Formation.professionnelle.ch)

**Droits d'auteur** Tous droits réservés. Cet ouvrage et ses différentes parties sont protégés par des droits d'auteur. Toute utilisation autre que celles prévues par la loi doit faire l'objet d'une autorisation écrite de la part de l'éditeur.

## Table des matières/Explication des pictogrammes

### Table des matières:

<b>1. Introduction</b>	<b>3</b>
1.1 Spécification technique des produits (TPS)	4
1.2 Documentation technique des produits (TPD)	5
1.3 Spécification géométrique des produits (GPS)	6
1.4 Termes et définitions	9
1.5 Délimitation des termes et définitions de TPD et ISO GPS	11
<b>2. Disposition des dimensions selon l'ISO 129-1 (principes généraux)</b>	<b>13</b>
2.1 Cotation en série	14
2.2 Cotation en parallèle	14
2.3 Cotation à dimensions superposées	15
2.4 Cotation en coordonnées	16
2.5 Cotation combinée	17
<b>3. Inscription des dimensions selon l'ISO 129-1 (principes généraux)</b>	<b>19</b>
3.1 Eléments de cotation	20
3.2 Règles de base de la cotation	21
3.3 Lignes de dimension	21
3.4 Lignes d'attache	23
3.5 Inscription et disposition des valeurs de dimensions	24
3.6 Disposition spéciale des valeurs de dimensions	25
3.7 Dimensions tolérancées	26
3.8 Symboles utilisés pour l'identification de la forme des éléments cotés	27
3.9 Eléments équidistants	30
3.10 Pièces symétriques	31
3.11 Représentation des niveaux	32
3.12 Dimensions des éléments non représentés à l'échelle	32
3.13 Principales règles de cotation	32
<b>4. Cotation d'éléments normalisés</b>	<b>33</b>
4.1 Saignées (DIN 509)	34
4.2 Rainure pour circlip	35
4.3 Trous oblongs/rainures	36
4.4 Trous de centre (SN EN ISO 6411) et trous de centre avec taraudage (DIN 332-2)	37
4.5 Clavettes inclinées (SN EN ISO 2538)	38
4.6 Cônes (SN EN ISO 3040)	38
4.7 Moletages (ISO 13444)	38
<b>5. Cotation simplifiée</b>	<b>39</b>
5.1 Cotation simplifiée des trous (ISO 15786)	40
5.2 Cotation simplifiée d'éléments normalisés	44
<b>6. Cotation des filetages</b>	<b>47</b>
6.1 Cotation des filetages (ISO 6410)	48
<b>7. Indications de tolérances selon l'ISO 14405</b>	<b>51</b>
7.1 Tolérancement dimensionnel selon l'ISO 14405-1	52
7.2 Entités linéaires tolérancées	53
7.3 Tailles linéaires tolérancées avec spécification des tolérances géométriques	58
7.4 Règles graphiques à respecter pour l'indication des spécifications dimensionnelles	61
7.5 Dimensions autres que les tailles linéaires selon l'ISO 14405-2	62
7.6 Tailles angulaires selon l'ISO 14405-3	66
<b>8. Méthodologie</b>	<b>67</b>
8.1 Procédure de cotation envisageable pour l'exemple «fixation par chape»	69
8.2 Les différentes étapes	70
<b>9. Cotation conforme à la fonction et à la fabrication</b>	<b>77</b>
9.1 Exemple «accouplement»	78

## Table des matières/Explication des pictogrammes

<b>10. Exercices</b>	<b>83</b>
10.1 Devoir «Introduction»	84
10.2 Devoirs «Disposition des dimensions»	84
10.3 Devoirs «Inscription des dimensions (principes généraux)»	87
10.4 Devoir «Cotation de trous oblongs»	90
10.5 Devoir «Cotation d'éléments normalisés»	90
10.6 Devoir «Cotation des filetages»	92
10.7 Devoir «Cotation simplifiée»	94
10.8 Devoir «modificateurs de spécification»	96
10.9 Devoir «Cotation élargie avec des tolérances géométriques»	100
<b>11. Tableaux</b>	<b>107</b>
11.1 Filetages	108
11.2 Centres	111
11.3 Moletages (ISO 13444)	112
11.4 Saignées (DIN 509)	113
11.5 Sorties de filetage et gorges	114
11.6 Circlips	116
11.7 Roulements	118
<b>12. Catalogue CoRe</b>	<b>120</b>

### Explication des pictogrammes:



Remarques importantes



Informations



Résolvez ces devoirs avec les moyens appropriés (p. ex. par écrit, dessin la main ou à l'aide d'un programme DAO/CAO).

## 1. Introduction



Test de lecture

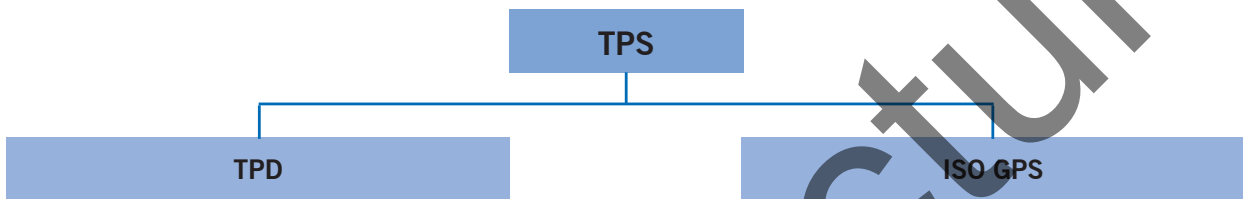
## 1. Introduction

Afin d'assurer une mise en œuvre correcte de la cotation normalisée et faciliter la compréhension, une explication préalable de la différence entre l'ancienne cotation selon la série de normes ISO 129 et le nouveau système normatif ISO GPS est nécessaire.

### 1.1 Spécification technique des produits (TPS)

D'une manière générale, la cotation fait partie de la «spécification technique des produits» (TPS). Cette dernière peut à son tour être subdivisée en «documentation technique des produits» (TPD) et «spécification géométrique des produits» (GPS).

Vue d'ensemble explicative:



Caractéristiques:

- L'accent est mis sur le document
- Règles pour la représentation
- Communication entre personnes
- Normes orientées application
- Les normes sont établies de manière situative en fonction des besoins

Caractéristiques:

- L'accent est mis sur le produit (partie ou système)
- Règles pour une description fonctionnelle
- Communication entre machines
- Normes orientées règles
- Les normes sont considérées comme une norme globale. Elles sont intégrées dans un système normatif cohérent.

## 1. Introduction

### 1.2 Documentation technique des produits (TPD)

La spécification technique des produits repose sur une longue tradition et continuera d'exister. Au sens strict du terme, la documentation technique des produits complète le système ISO GPS en fixant toutes les règles pour les documentations interprétables par une personne.

Outre les dessins mécaniques conventionnels en 2D, les thèmes suivants (non exhaustifs) en font également partie:

- Documentations de procédés industriels (p.ex. installations chimiques)
- Documentations de construction (transition construction-mécanique, p.ex. fondation d'un socle de machine)
- Métallurgie
- Verrerie
- Vocabulaire
- Instruments de dessin et d'écriture

Les comités techniques chargés de l'élaboration de la spécification technique des produits n'étant pas les mêmes que ceux s'occupant de l'ISO GPS, les termes, définitions et règles ne sont malheureusement pas toujours harmonisés.

#### Exemple:

Les éléments (p.ex. des trous) à intervalles linéaires ou à intervalles angulaires sont reliés, selon l'ISO 129-1, par un trait mixte fin à un point et un tiret long et cotés avec une cote «commune». Selon les principes énoncés dans l'ISO 8015, chaque élément doit être spécifié et vérifié «séparément». Malheureusement, ces cas ne font pas l'objet d'une description claire dans les normes.

Afin de tenir compte de ces divergences et anticiper l'avenir, ce module thématique présente, dans la mesure du possible, les deux possibilités selon l'ISO 129-1 et l'ISO 8015 (voir page 15 par exemple).

De la même manière, ce module contient quelques exemples de la cotation simplifiée, entre autres dans la cotation générale selon l'ISO 129-1 ou la cotation d'éléments normalisés.

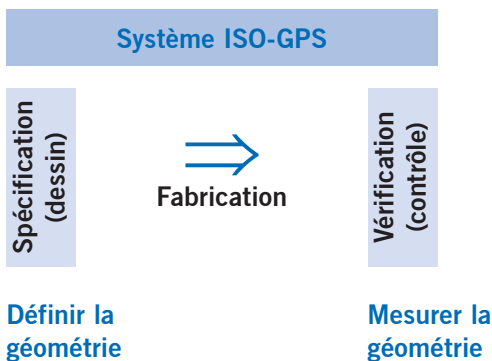


**Des représentations simplifiées de la géométrie (p.ex. pièces/vues symétriques) ou de la cotation (p.ex. éléments équidistants et répétitifs) peuvent être lacunaires et sérieusement compromettre une spécification univoque des produits. Seule une spécification géométrique des produits permet de combler ces lacunes.**

## 1. Introduction

### 1.3 Spécification géométrique des produits (GPS)

Le système normatif ISO GPS est un ensemble de normes complexe et étendu avec pour but de fournir des règles cohérentes permettant de **définir une géométrie complètement et de manière univoque selon sa fonction** et de pouvoir la contrôler par la mesure. Le système normatif ISO GPS vise à garantir une communication technique claire indépendamment du moyen utilisé.



Source: M. von Flüe

Pour les dessins de conception (dessins techniques) réalisés sur la base de la spécification géométrique des produits (GPS), depuis 2011, les règles, concepts et principes stipulés dans la norme ISO 8015 s'appliquent par défaut (c'est-à-dire sans convention particulière).

Parmi les règles fondamentales de l'ISO 8015 figurent le **principe d'indépendance** ainsi que le **principe de l'élément** (voir page 58).

Le principe d'indépendance indique que toutes les exigences, p.ex. le tolérancement dimensionnel et géométrique, n'ont aucune relation entre elles et qu'elles doivent être respectées et contrôlées de manière indépendante.

Selon l'ISO 14405-1, la définition par défaut de la taille linéaire est la taille entre deux points (**ⓁP**). Cela signifie que la forme (p.ex. rectitude) **n'est pas définie par la taille spécifiée, mais par le tolérancement géométrique**.

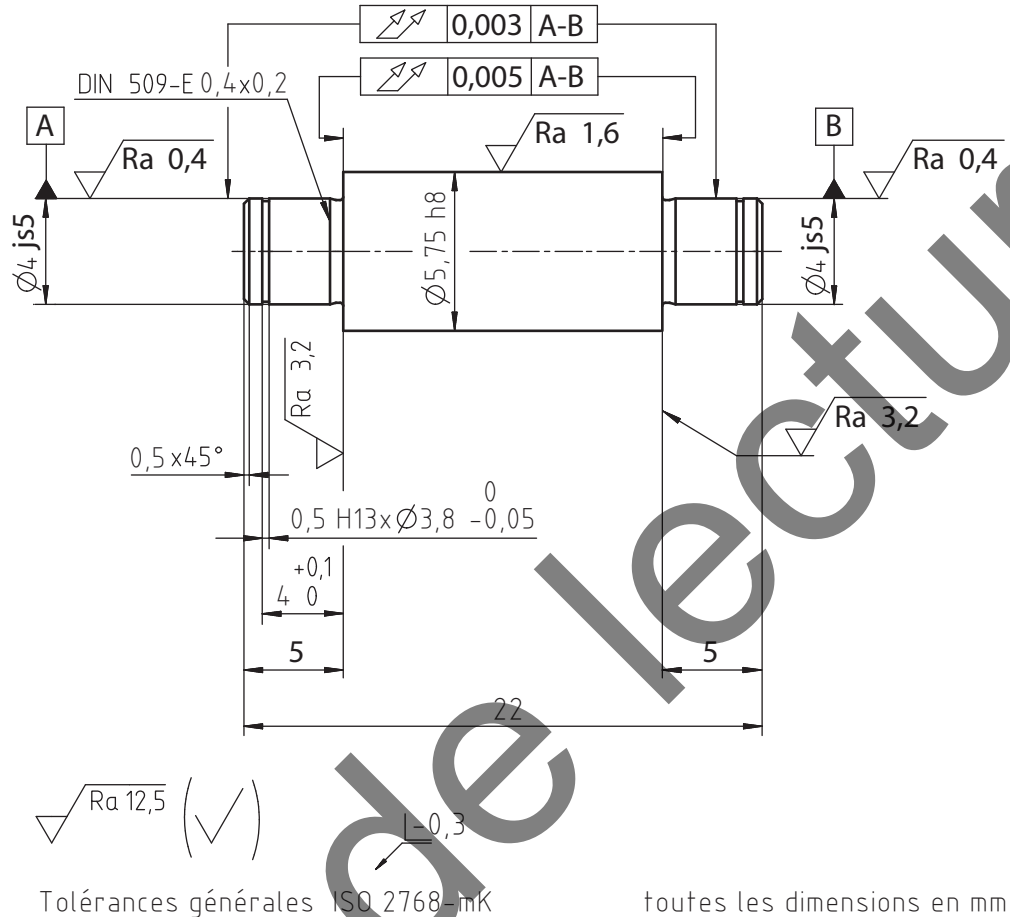
Les pages suivantes contiennent deux dessins d'un arbre, le premier dessin a été réalisé de manière conventionnelle, le deuxième selon le système ISO GPS.



## 1. Introduction

Exemple d'un dessin de fabrication arbre (décolletage):

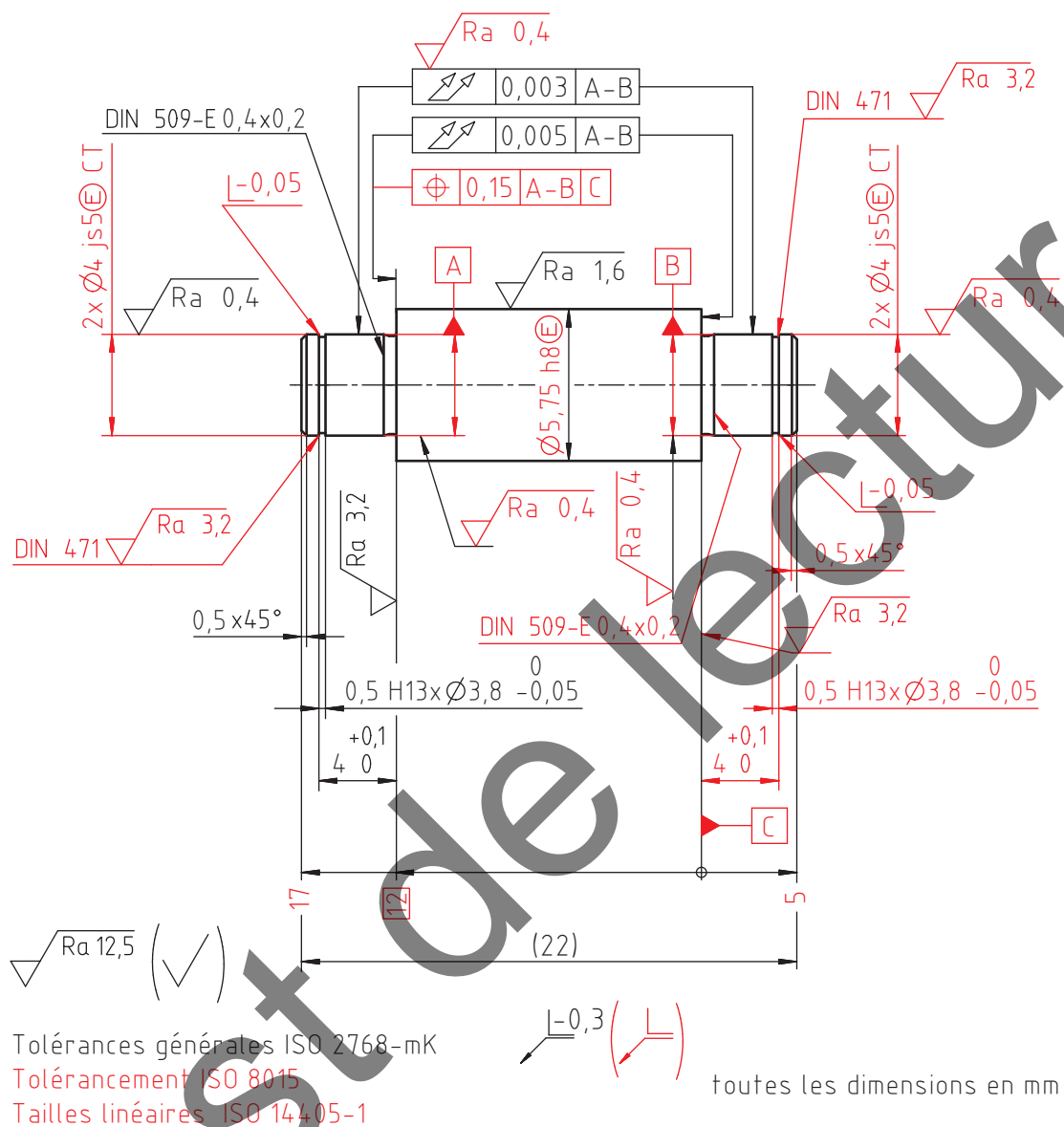
Cotation ambiguë de l'arbre (méthode conventionnelle)



- Le principe d'indépendance et le principe de l'élément n'ont pas été appliqués.
- La manière dont les écarts de tolérance doivent être mesurés n'est pas précisée. Toutes les dimensions sans modificateurs sont des tailles entre deux points. Les procédés de mesure ou les moyens métrologiques dépendent de la tolérance spécifiée.

## 1. Introduction

Cotation complète et univoque selon la fonction (conforme à ISO GPS)

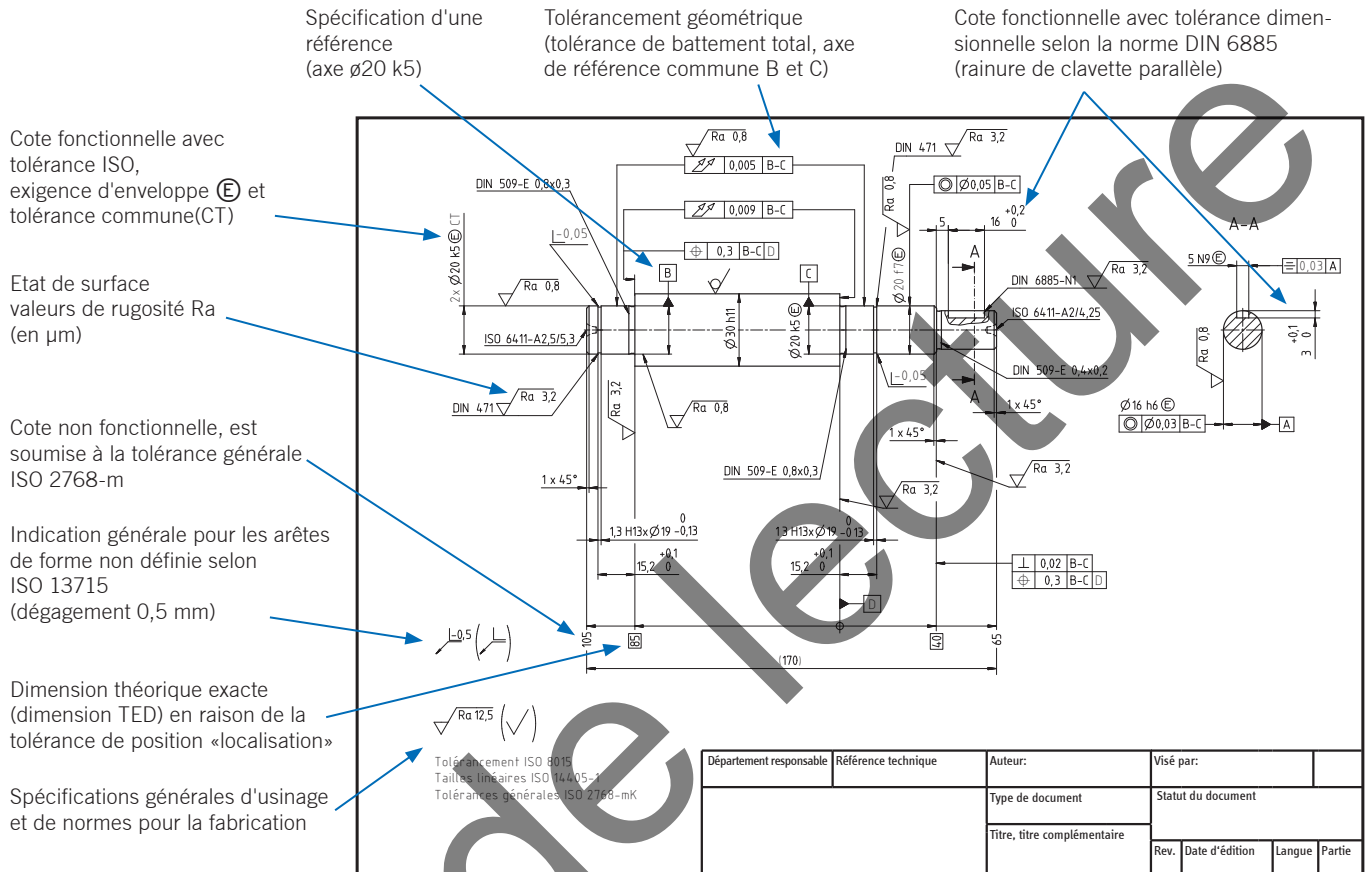


- Chaque élément est défini de manière univoque.
- La manière dont les diamètres doivent être mesurés est indiquée par l'opérateur de spécification  $\textcircled{E}$  (exigence d'enveloppe). Les différents écarts de forme de l'élément y associé doivent être inférieurs ou égaux à la tolérance dimensionnelle maximale, c'est-à-dire, sans symbole additionnel, l'écart de forme maximal correspond à la valeur de la tolérance dimensionnelle.

## 1. Introduction

### 1.4 Termes et définitions

Le dessin ci-après présente les termes et définitions de la spécification technique des produits (TPS).



Pour des questions économiques et techniques, une communication technique sous la forme d'un dessin doit répondre aux exigences suivantes:

- Critères fonctionnels  $\Rightarrow$  garantir la fonction du produit
- Critères de fabrication  $\Rightarrow$  fabrication bon marché
- Critères de contrôle  $\Rightarrow$  assurer la qualité par le contrôle ou la mesure



**Le système ISO GPS se focalise avant tout sur la spécification et la vérification pour assurer la fonction d'un produit. La fabrication n'y joue qu'un rôle subordonné.**

## 1. Introduction

### 1.4.1 Explications des termes et définitions

– **Cotes fonctionnelles:**

Elles déterminent la forme, la taille et la position de parties essentielles pour la fonction d'une pièce ou d'un assemblage. Les cotes fonctionnelles doivent toujours être inscrites. **Les tolérances générales pour les écarts dimensionnels et de forme ne conviennent généralement pas comme cotes fonctionnelles.**

– **Cotes non fonctionnelles:**

Elles déterminent la forme, la taille et la position des autres parties d'une pièce qui ne sont pas essentielles pour la fonction de la pièce, mais qui le sont pour sa fabrication. Pour les écarts de forme, les tolérances générales du tolérancement géométrique suffisent.

– **Tolérancement ISO 8015:**

Se reporter au module thématique «Introduction aux normes ISO 8015 et ISO 14405»

– **Tolérancement géométrique:**

Les tolérances géométriques sont indiquées en complément aux tolérances dimensionnelles, lorsqu'elles sont essentielles pour assurer la fonctionnalité, la spécification univoque et l'interchangeabilité des pièces, ou si des conditions de fabrication particulières l'exigent.

– **Etat de surface:**

Les exigences à remplir par une surface sont spécifiées à l'aide de symboles. Les spécifications se réfèrent soit à toute la surface, soit à une longueur de base d'un profil.

– **Arêtes de forme non définie:**

Pour des raisons de sécurité et de fonction de la pièce, des états particuliers des arêtes sont nécessaires. Par conséquent, la règle générale est que l'état des arêtes figurant sur un dessin d'exécution doit être indiqué. Les arêtes appartiennent au domaine «documentation technique de produits»

– **Etat final:**

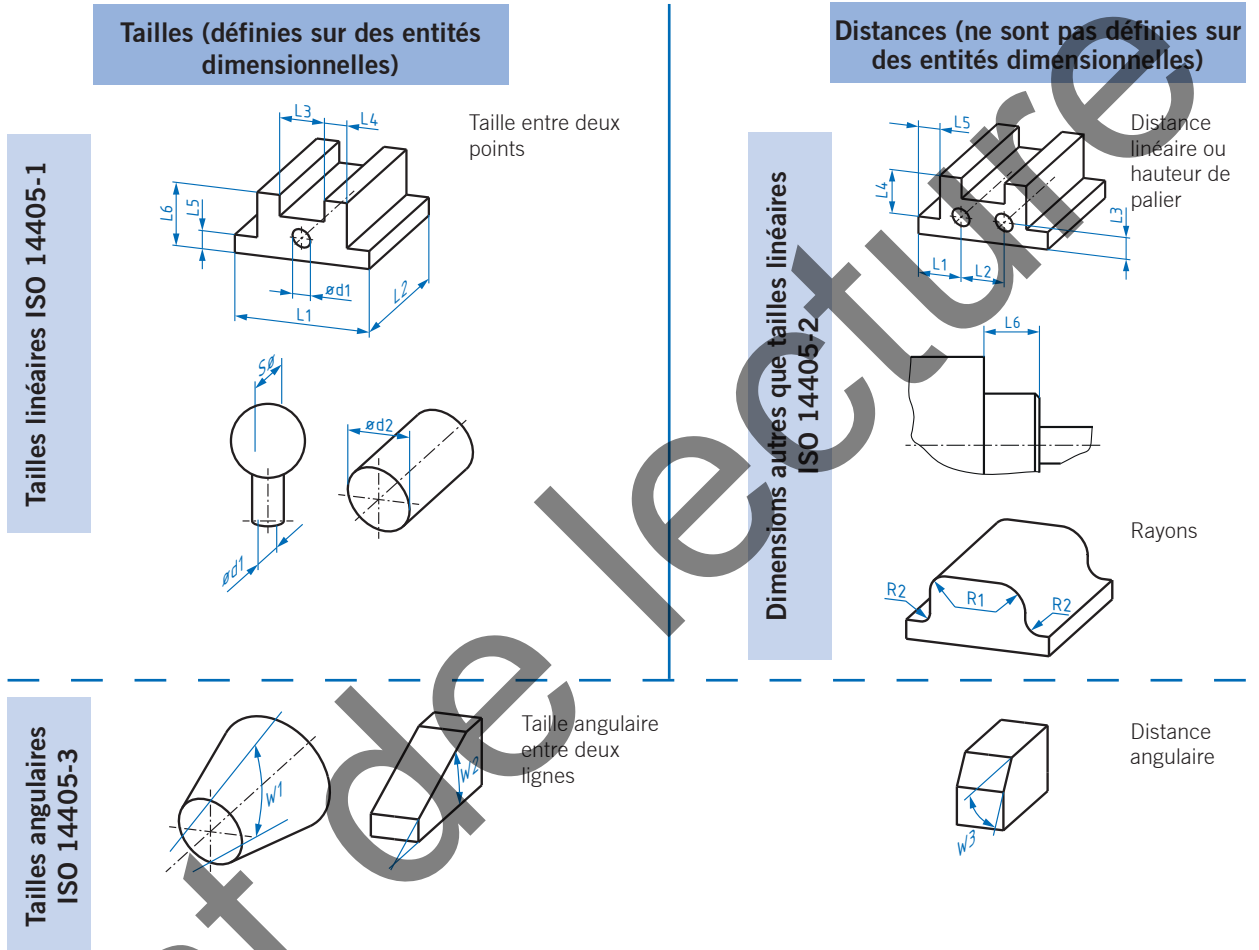
Les dimensions spécifiées s'appliquent à l'état final de l'objet représenté.

## 1. Introduction

### 1.5 Délimitation des termes et définitions de TPD et ISO GPS

Les termes et définitions de la norme TPD ISO 129-1 utilisés dans les chapitres suivants ne concordent pas tous avec les termes et définitions des normes ISO GPS.

Dans la série de normes ISO 14405, les termes «taille linéaire» et «taille angulaire» ont été redéfinis:



La règle suivante s'applique: les tailles définies sur des entités dimensionnelles peuvent être mesurées sans ambiguïté au moyen d'un procédé destiné à mesurer les tailles entre deux points (p.ex. un pied à coulisse). Les distances sont ambiguës.

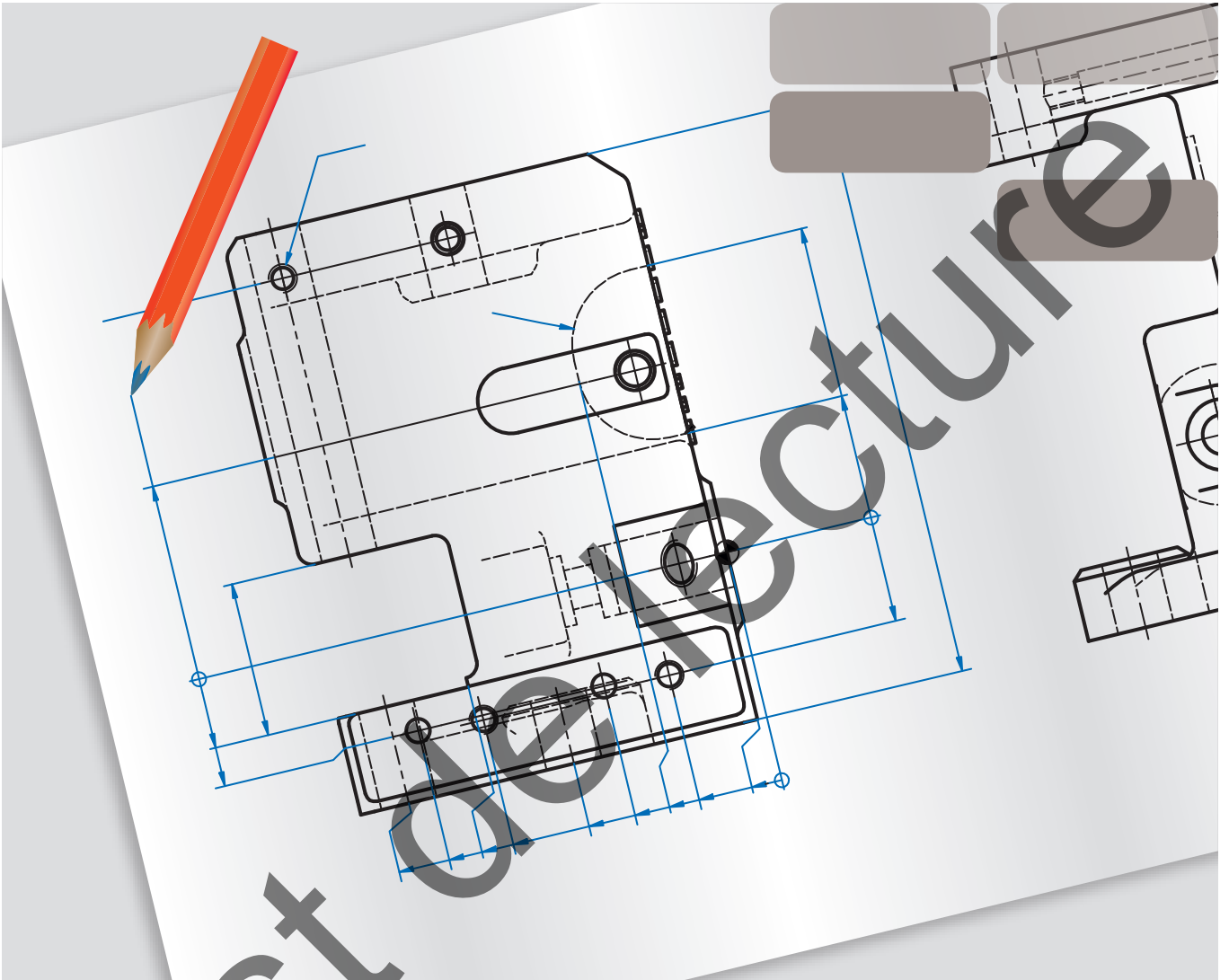
Dans le présent module thématique, l'indication générale «dimensions» englobe aussi bien les «tailles définies sur des entités dimensionnelles» que les «distances».

## Notes

---

Test de lecture

## 2. Disposition des dimensions selon l'ISO 129-1 (principes généraux)



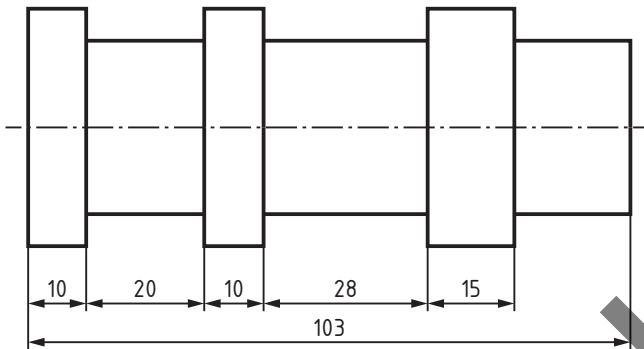
Test

## 2. Disposition des dimensions selon l'ISO 129-1 (principes généraux)

La disposition des dimensions sur un dessin doit indiquer clairement les informations de conception. En règle générale, la disposition des dimensions est le résultat d'une combinaison de diverses exigences de conception. La disposition des lignes de dimension peut être réalisée par différentes méthodes et combinaisons.

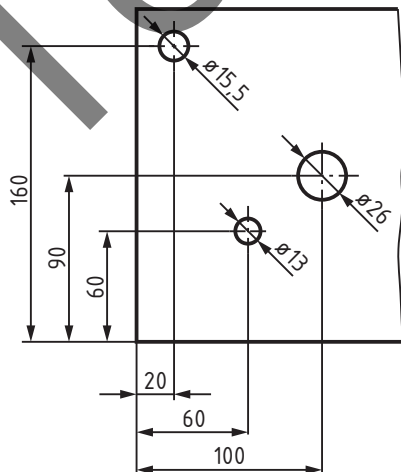
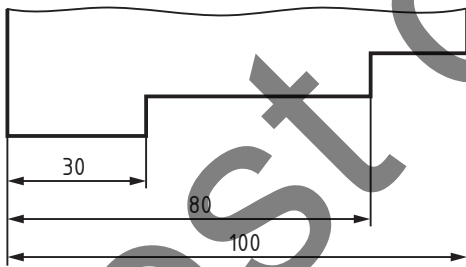
### 2.1 Cotation en série

Lors de l'utilisation de la cotation en série, les chaînes de dimension uniques sont disposées les unes à la suite des autres. Ce genre de cotation ne doit être employé que si l'addition des différentes valeurs de tolérance n'affecte pas l'aptitude à l'emploi de la pièce (généralement, les dimensions non tolérancées sont également soumises à une tolérance générale avec des tolérances symétriques).

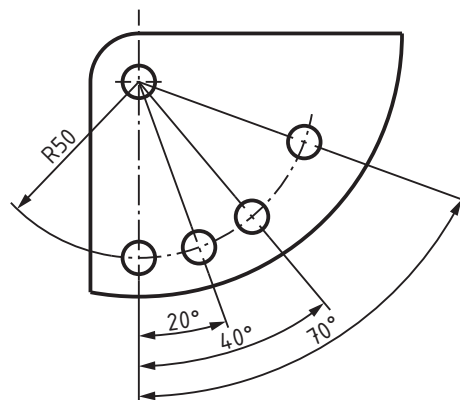


### 2.2 Cotation en parallèle

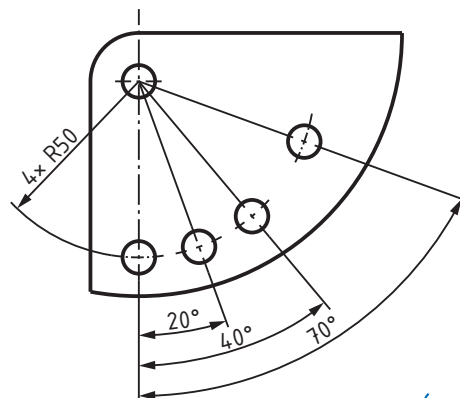
Lors de l'utilisation de la cotation en parallèle, les lignes de dimensions sont tracées parallèlement dans une, deux ou trois directions orthogonales (X, Y, Z) ou de façon concentrique (avec le même point de centre). Cette méthode de cotation doit être utilisée de préférence si des dimensions alignées dans la même direction possèdent une base de départ identique.



selon l'ISO 129-1  
(méthode préférée dans la pratique)



selon l'ISO 8015





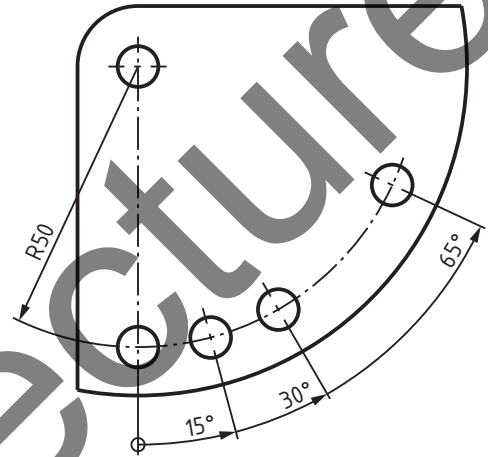
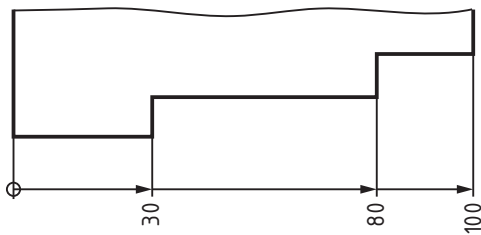
## 2. Disposition des dimensions selon l'ISO 129-1 (principes généraux)

### 2.3 Cotation à dimensions superposées

Il est possible d'utiliser la cotation à dimensions superposées en cas de manque de place ou pour répondre à des besoins spécifiques des différents secteurs industriels. La cotation à dimensions superposées est une cotation en parallèle simplifiée.

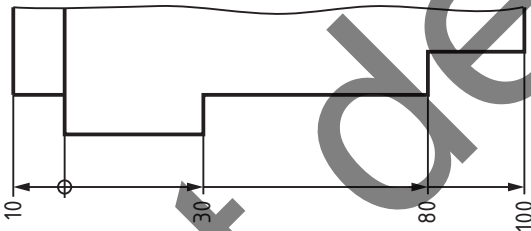
Le point de départ de la cotation, l'origine commune, est indiqué par le symbole d'origine (cercle) sans spécification dimensionnelle. Les valeurs des dimensions doivent être inscrites près de la flèche, dans l'alignement de la ligne d'attache.

#### Cotation à dimensions superposées unidirectionnelles



#### Cotation à dimensions superposées bidirectionnelles

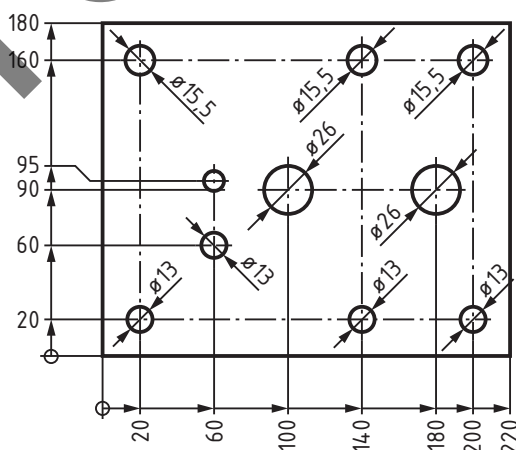
Pour la cotation à dimensions superposées bidirectionnelles alignées sur une ligne, le symbole d'origine ne doit être indiqué qu'une seule fois.



#### Cotation à dimensions superposées bidirectionnelles (dans deux directions orthogonales)

S'il n'y a pas assez de place pour la cotation, la ligne d'attache peut être dessinée décalée avec un angle de 45° (p.ex. dimension autre que taille linéaire 95).

selon l'ISO 129-1  
(méthode préférée dans la pratique)



selon l'ISO 8015

