

Applicazione delle tecniche di schizzo



Modulo tematico sulle tecniche di disegno

Edizione con soluzioni

Colophon

Editore: Edition Swissmem

Titolo: Modulo tematico sulle tecniche di disegno
«Applicazione delle tecniche di schizzo»
Edizione con soluzioni

Versione: Nuova edizione 2023
Copyright © bei Edition Swissmem, Zürich e Winterthur

ISBN: 978-3-03866-495-6

Responsabile di progetto: Joachim Pérez, Formazione professionale, CH-8400 Winterthur
Autore: Willi Tschudi, CH-8355 Aadorf
Layout e disegni: Daniel Baur, Formazione professionale, CH-8400 Winterthur

Stampa: Printed in Switzerland

Ordinazioni: Swissmem Formazione professionale
Brühlbergstrasse 4
CH-8400 Winterthur
Telefon +41 52 260 55 55
Fax +41 52 260 55 59
vertrieb.berufsbildung@swissmem.ch
www.swissmem-berufsbildung.ch

Diritto d'autore

Tutti i diritti riservati. La presente opera e le sue parti sono tutelate dal diritto d'autore. Ogni utilizzo diverso da quello previsto dalla legge è soggetto a un'autorizzazione scritta da parte dell'editore.

Indice

1. Introduzione	3
1.1 Esempio di uno schizzo nella ricerca di idee	4
2. Prospettive	5
2.1 Mezzi ausiliari	6
2.2 Tratti, linee, curve, cerchi	7
3. Prospettive	11
3.1 Prospettive parallele	12
3.2 Elementi di forma geometrici	13
3.3 Prospettiva isometrica di parallelepipedi	14
3.4 Prospettiva isometrica di pezzi torniti	16
3.5 Rappresentazione di solidi geometrici	17
3.6 Componenti di impianti, schemi	18
3.7 Luce e ombre	18
3.8 Parti costruttive	19
4. Esercizi	21
4.1 Compito «Flangia»	22
4.2 Compito «Albero»	24
4.3 Compito «Accoppiamento»	26

Test di lettura

1. Introduzione



1. Introduzione

Oggi, i disegni e i gruppi costruttivi vengono realizzati mediante sistemi CAD 2D e 3D. Tuttavia, il disegno tecnico a mano libera rimane un importante mezzo di espressione per il progettista meccanico. Deve essere in grado di eseguire uno schizzo di un'idea, se possibile addirittura in prospettiva. Gli schizzi vengono impiegati:

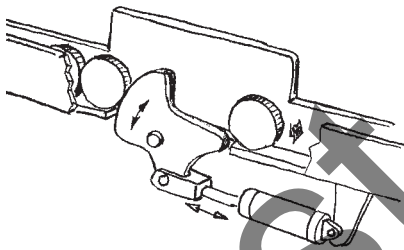
- nelle discussioni
- nella costruzione e progettazione di varianti di soluzione
- nella preparazione del lavoro per il CAD
- per l'illustrazione di rapporti
- nel disegno e nella quotatura di elementi costruttivi in macchine e impianti
- in esperimenti
- in negoziazioni con i clienti
- nelle riparazioni

La globalizzazione non è un luogo comune, ma una realtà. Per questo motivo, ci sono molti gruppi di lavoro interdisciplinari. La creazione di idee e proposte sotto forma di schizzi vi facilita notevolmente la discussione in questo contesto, in quanto è possibile che alcuni partecipanti non dispongano di formazioni tecniche.

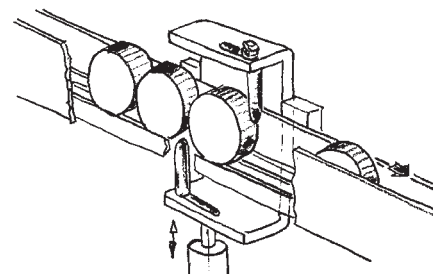
1.1 Esempio di uno schizzo nella ricerca di idee

Il reparto di produzione desidera un dispositivo che faccia confluire i dischetti prelavorati, uno dopo l'altro, alla macchina di assemblaggio automatica, in un ciclo prestabilito. Prima di poter iniziare a costruire, nel quadro di un colloquio con le persone coinvolte vengono progettate diverse varianti di soluzione che possono essere valutate e tra le quali può essere determinata la soluzione più adatta alle esigenze.

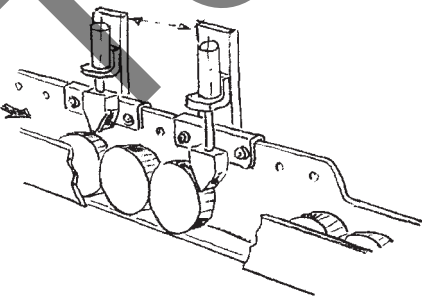
Variante di soluzione 1



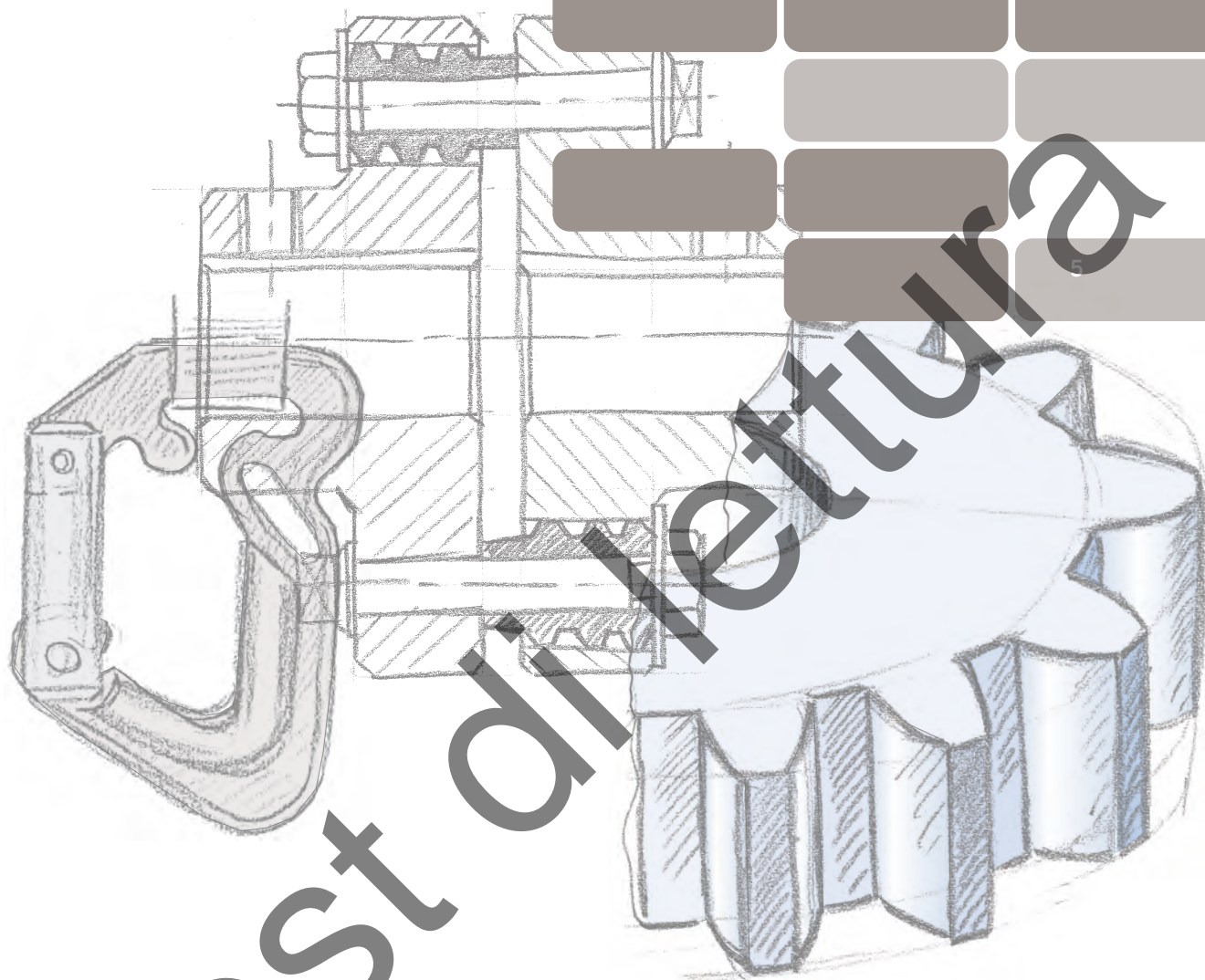
Variante di soluzione 2



Variante di soluzione 3



2. Prospettive

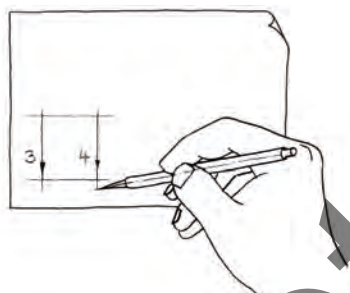
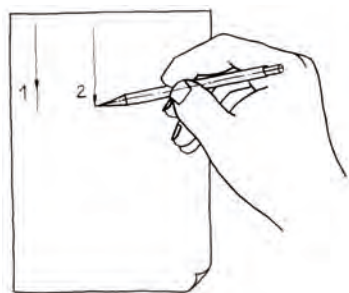
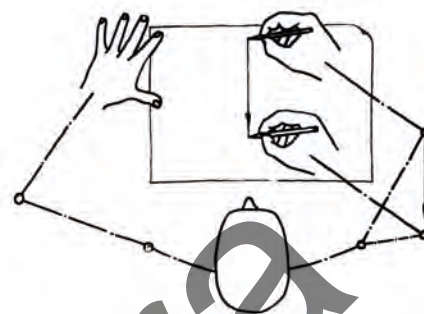


2. Prospettive

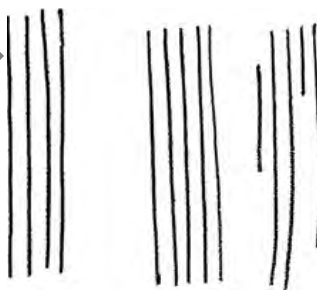
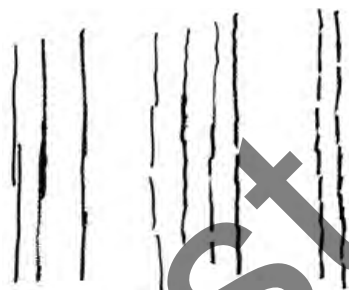
2.2 Tratti, linee, curve, cerchi

Per acquisire una certa padronanza di movimento della nostra mano per le tecniche di disegno, procediamo come indicato qui di seguito.

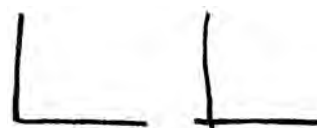
Scegliete una matita adatta. Girate il foglio da disegno in modo tale da poter tracciare, in una posizione del corpo naturale, linee possibilmente verticali dall'«alto» verso il «basso». Le linee ausiliari devono rimanere visibili.



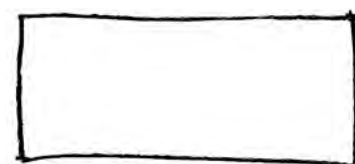
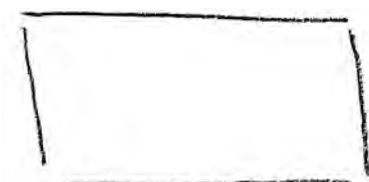
Tratteggio



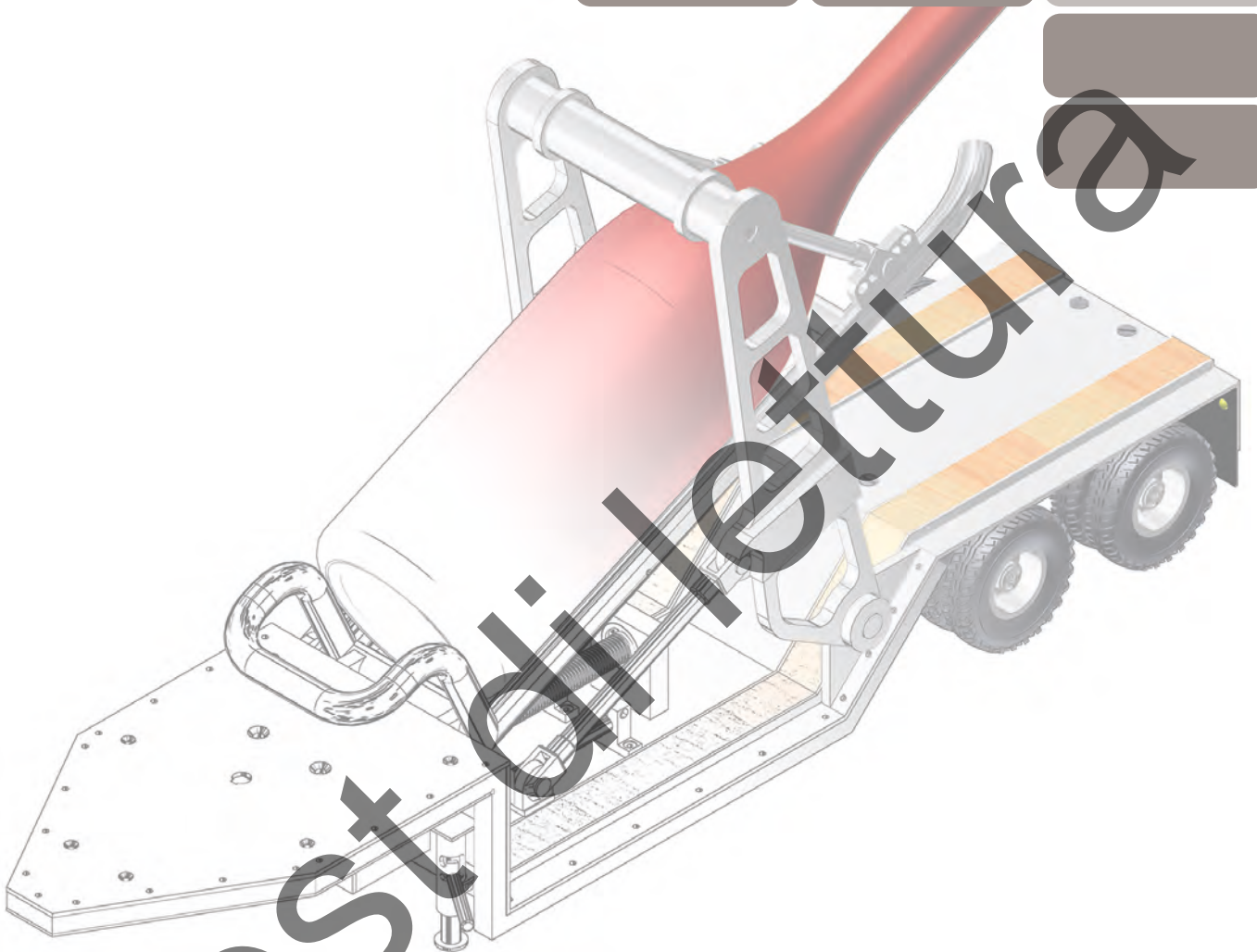
Angoli



Superfici



3. Prospettive



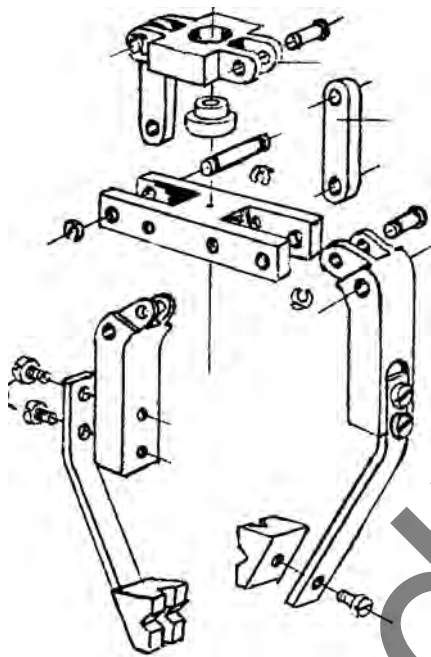
3. Prospettive

3.8 Parti costruttive

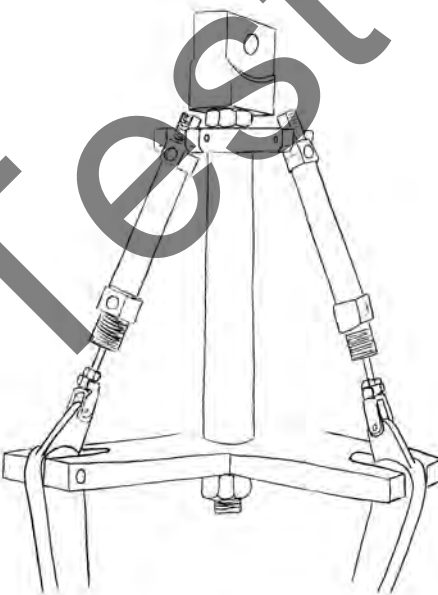
Alcune sezioni tratte da schizzi originali di diversi progettisti meccanici. Osservate le differenti tecniche di rappresentazione. Determinante è l'intenzione delle bozze e delle idee.

Studio di montaggio

Ricordate che con i diversi sistemi di CAD in 3D possono essere eseguite «rappresentazioni esplose» con un onere minimo.

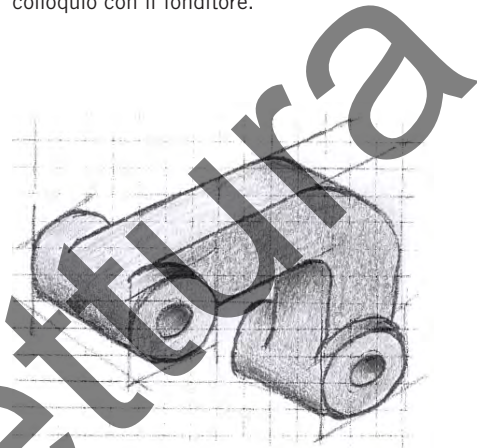


Variante di soluzione di una mano robotica



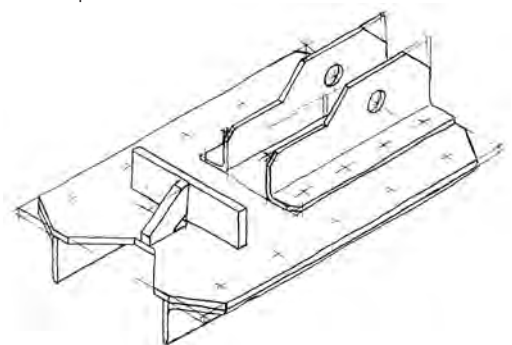
Studio di fusione

Schizzo su carta a quadretti realizzato in base a un colloquio con il fonditore.

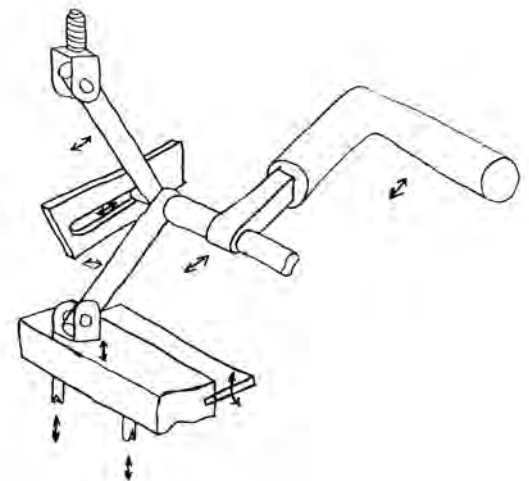


Studio di saldatura

Da un supporto in ghisa viene sviluppato un pezzo saldato per una serie successiva.



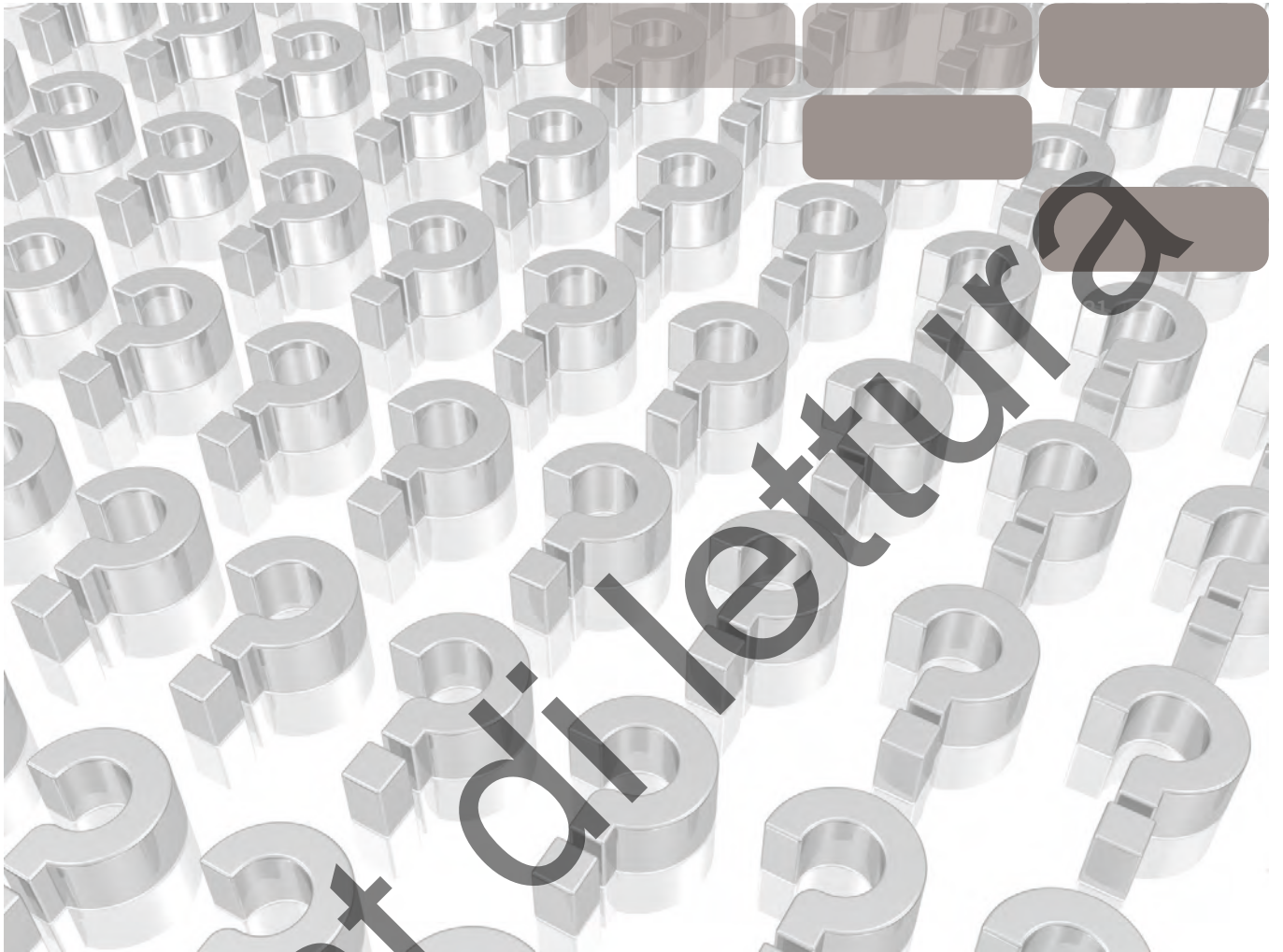
Meccanica di perforazione quadruplica. Prima bozza.



3.8.1 Compito

Approfondite la vostra abilità nel disegno tecnico a mano libera, mettendo in questa forma per iscritto il maggior numero possibile di proposte di soluzione, idee e pensieri.

4. Esercizi



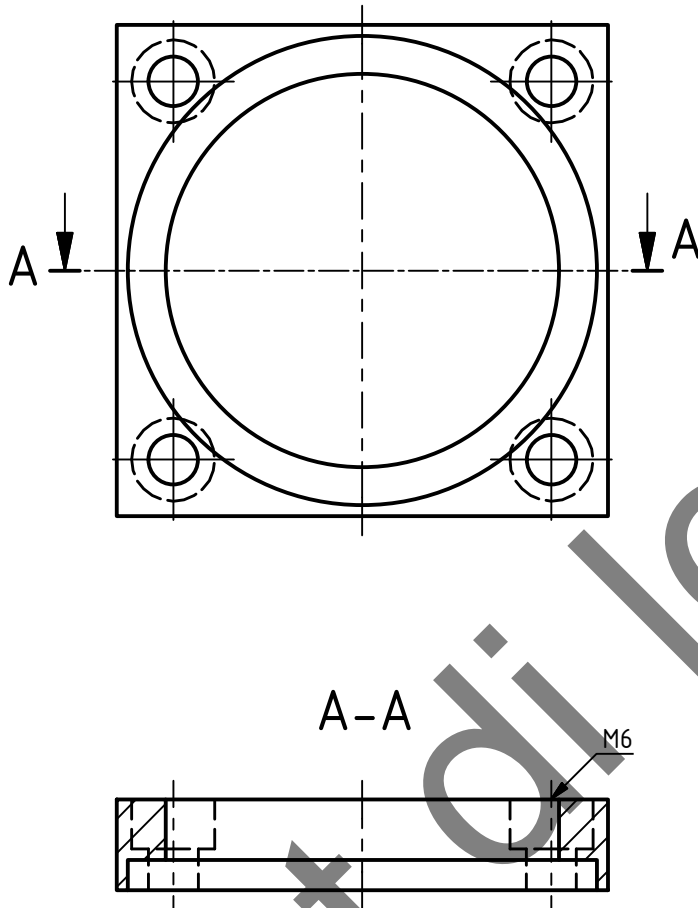
Test di lettura

4. Esercizi



4.1 Compito «Flangia»

Eseguite uno schizzo della flangia in prospettiva isometrica con gli spigoli nascosti. Le dimensioni possono essere ricavate dal disegno.



4. Esercizi

